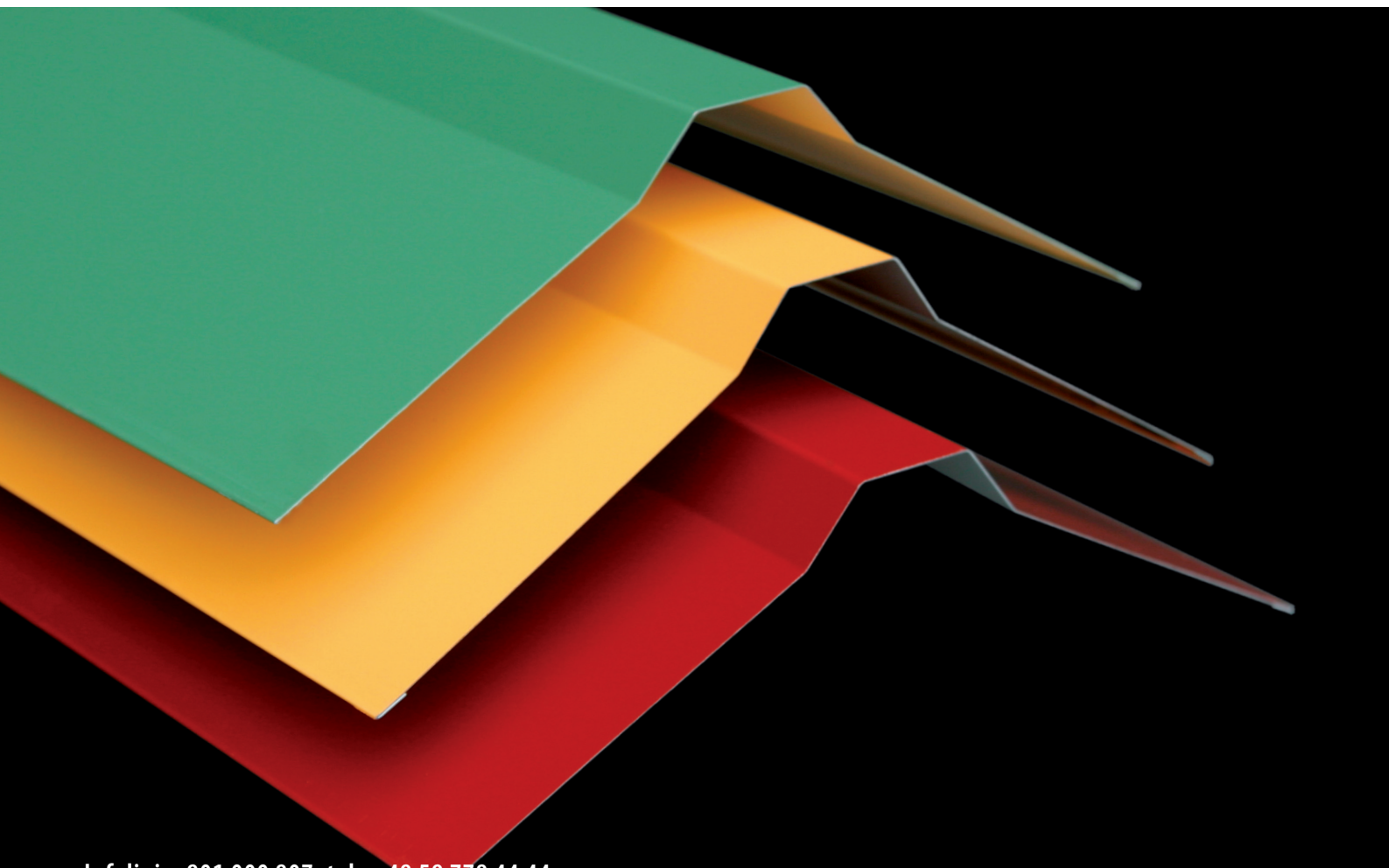


OBRÓBKI i AKCESORIA

DO PŁYT WARSTWOWYCH

KATALOG TECHNICZNY



OBRÓBK I AKCESORIA

do płyt warstwowych

Czerwiec 2014

Zawartość niniejszego folderu nie stanowi oferty handlowej w rozumieniu przepisów Kodeksu cywilnego. Informacje zawarte w niniejszym opracowaniu stanowią jedynie rozwiązania przykładowe, które dla potrzeb poszczególnych klientów wymagają konsultacji i doprecyzowania przez projektanta danego obiektu. Balex Metal nie ponosi odpowiedzialności w przypadku zaistnienia jakichkolwiek nieprawidłowości natury technicznej lub błędów wynikających z niewłaściwego wykorzystania informacji zawartych w niniejszym opracowaniu.

SPIS TREŚCI

I. OBRÓBKI BLACHARSKIE

1. Obróbki uniwersalne do płyt warstwowych	5
1.1. OBR 05 Narożnik zewnętrzny prosty	5
1.2. OBR 06 Listwa okienna zewnętrzna.....	5
1.3. OBR 52 Kalenica zewnętrzna profilowana - gąsior	6
1.4. OBR 57 Maskownica okapowa - wariant I.....	6
1.5. OBR 62 Maskownica okapowa - wariant BALEX	7
1.6. OBR 74 Maskownica styku ściany z dachem - odgięta.....	7
1.7. OBR 76 Maskownica styku ściany z dachem - prosta	8
1.8. OBR 100 Okapnik zwykły	8
1.9. OBR 101 Maskownica wewnętrzna	9
1.10. OBR 102 Okapnik pióro - wpust.....	9
1.11. OBR 103 Narożnik zewnętrzny z ukrytym złączem	10
1.12. OBR 104 Listwa wewnętrzna.....	10
1.13. OBR 105 Maskownica styku łączenia płyt - prosta	11
1.14. OBR 106 Listwa maskująca	11
1.15. OBR 107 Okapnik nadokienny.....	12
1.16. OBR 109 Narożnik zewnętrzny równoramienny prosty	12
1.17. OBR 112 Okap attyki	13
1.18. OBR 113 Narożnik zewnętrzny złożony.....	13
1.19. Zestaw płotka przeciwsniegowego (PP).....	14
1.20. OBR 205 Kalenica zewnętrzna płaska - gąsior	14
2. Obróbki do płyt PWD	15
2.1. OBR 53 Maskownica kalenicowa PWD.....	15
2.2. OBR 54 Okapnik nadrynnowy PWD	15
2.3. OBR 59 Pas nadrynnowy PWD	16
2.4. OBR 60 Wiatrownica PWD	16
2.5. OBR 64 Dylatacja dachowa PWD	17
2.6. OBR 65 Listwa kalenicowa do PWD	17
2.7. Wizualizacja wykończenia kalenicy – płyta warstwowa dachowa PWD	18
3. Obróbki do płyt BALEXTHERM.....	19
3.1. OBR 108 Okapnik nadokienny - uszczelnienie zamka BALEXTHERM-PU-W-PLUS.....	19
3.2. OBR 110 Podkład maskownicy styku BALEXTHERM	19
3.3. OBR 111 Maskownica styku - element dekoracyjny BALEXTHERM.....	20
3.4. OBR 200 Maskownica kalenicowa BALEXTHERM	20
3.5. OBR 201 Listwa kalenicowa BALEXTHERM	21
3.6. OBR 202 Wiatrownica BALEXTHERM	21
3.7. OBR 203 Okapnik nadrynnowy BALEXTHERM-R	22
3.8. OBR 206 Obróbka zamykająca BALEXTHERM-R	22
3.9. OBR 301 Narożnik zewnętrzny BALEXTHERM-PU-F	23
3.10. OBR 302 Narożnik wewnętrzny ukośny BALEXTHERM-PU-F	23
3.11. OBR 303 Narożnik wewnętrzny prosty BALEXTHERM-PU-F	24
3.12. OBR 304 Okapnik BALEXTHERM-PU-F	24

II. AKCESORIA DO PŁYT WARSTWOWYCH

1. Taśmy uszczelniające	25
1.1. Taśmy uszczelniające samoprzylepne.....	25
1.1.1. Taśma uszczelniająca samoprzylepna polietylenowa PES 3x20	25
1.1.2. Taśma uszczelniająca samoprzylepna poliuretanowa PUS 5x40	25
1.1.3. Taśma uszczelniająca samoprzylepna poliuretanowa PUS 5x80	25
1.2. Impregnowane uszczelki poliuretanowe.....	25
1.2.1. Impregnowana uszczelka poliuretanowa 20x30	25
1.2.2. Impregnowana uszczelka poliuretanowa 20x40	25
1.2.3. Impregnowana uszczelka poliuretanowa 20x50	25

1.3. Taśmy uszczelniające polietylenowe	26
1.3.1. Taśma uszczelniająca polietylenowa do płyt PWD - TUN 18	26
1.3.2. Taśma uszczelniająca polietylenowa do płyt PWD - TUP 18	26
1.3.3. Taśma uszczelniająca polietylenowa do płyt BALEXTHERM-R - TUN 45	26
1.3.4. Taśma uszczelniająca polietylenowa do płyt BALEXTHERM-R - TUP 45	26
1.4. Taśma uszczelniająca butylowa	26
1.5. Impregnowana poliuretanowa taśma rozprężna	26
2. Łączniki	27
2.1. LB 1 Łącznik do mocowania płyt warstwowych z konstrukcją stalową o grubości 1,50 - 6,00 mm	27
2.2. LB 2 Łącznik do mocowania płyt warstwowych z konstrukcją stalową o grubości 3,00 - 12,00 mm	27
2.3. LB 6 Łącznik do mocowania obróbek blacharskich	27
2.4. LB 25 Podkładka stalowa systemowa	27
2.5. LB 30 Podkładka stalowa systemowa	27
3. Akcesoria chłodnicze	28
3.1. LB 70 Tulejka poliamidowa	28
3.2. LB 71 Podkładka nośna - Ø70/Ø10,50	28
3.3. Kapturek zabezpieczający	28
3.4. Nakrętka mocująca	29
3.5. INJ 24 Podkładka pod nakrętkę mocującą INJ 235 lub INJ 23	29
3.6. LB 7 Łącznik do mocowania płyt chłodniczych z konstrukcją stalową	29
3.7. A 88 Wieszak mocujący (M 10) do profili T	30
3.8. Profil OMEGA (poliester) PUL 11	30
3.9. Profil narożny PCV	31
3.10. Profil mocujący PCV	31
3.11. EX 15 Cokół PCV z podwójną ścianką oraz miękkimi krawędziami	31
3.12. Lekka poręcz odbojowa (komplet) EX 20 i EX 21	32
3.13. EX 10 Profil wykończenia cokołu betonowego (INJ B229 - zakończenie profilu)	32
3.14. Sztywny profil korytkowy „U” z PCV z zaokrąglonymi końcami	32

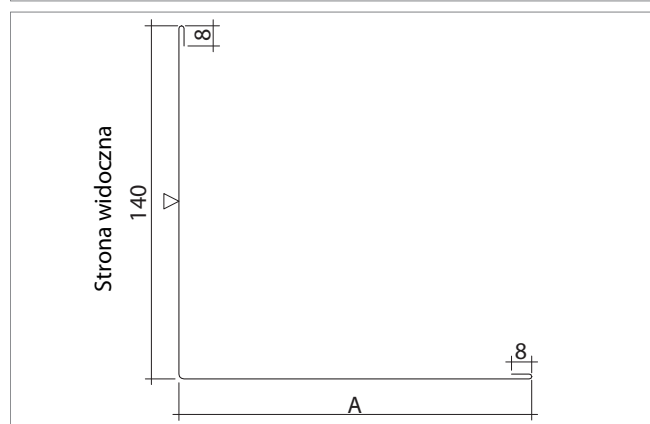
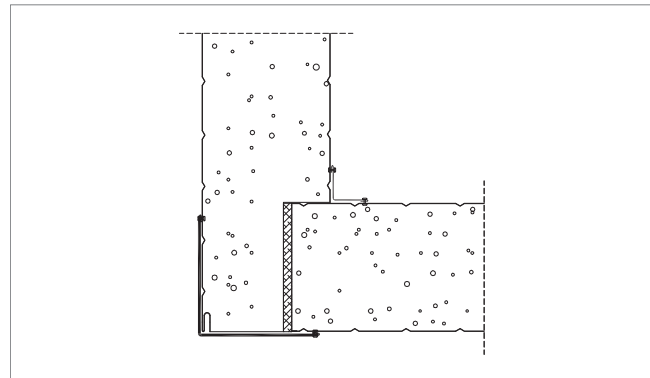
I. OBRÓBKI BLACHARSKIE

1. OBRÓBKI UNIWERSALNE DO PŁYT WARSTWOWYCH

1.1. OBR 05

Narożnik zewnętrzny prosty

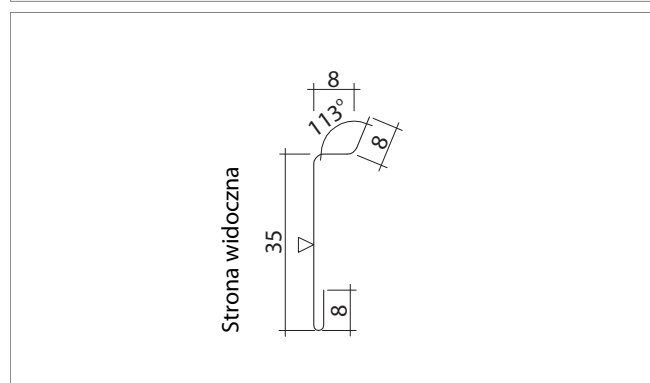
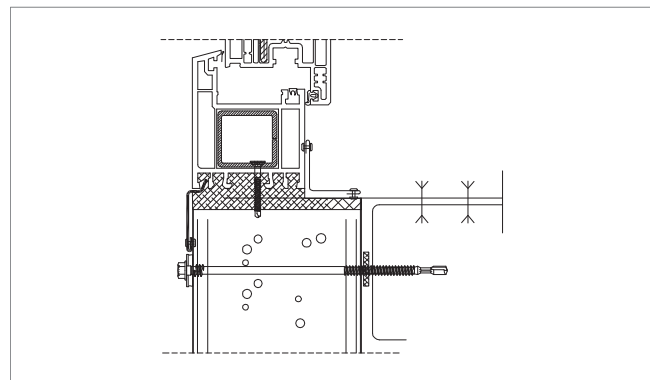
Oznaczenie	A [mm]	Rozwinięcie [mm]	Ciężar 1mb [kg/m]
OBR 05	140	296	1,16
OBR 05/125	165	321	1,26
OBR 05/150	190	346	1,36
OBR 05/175	215	371	1,46
OBR 05/200	240	396	1,56



1.2. OBR 06

Listwa okienna zewnętrzna

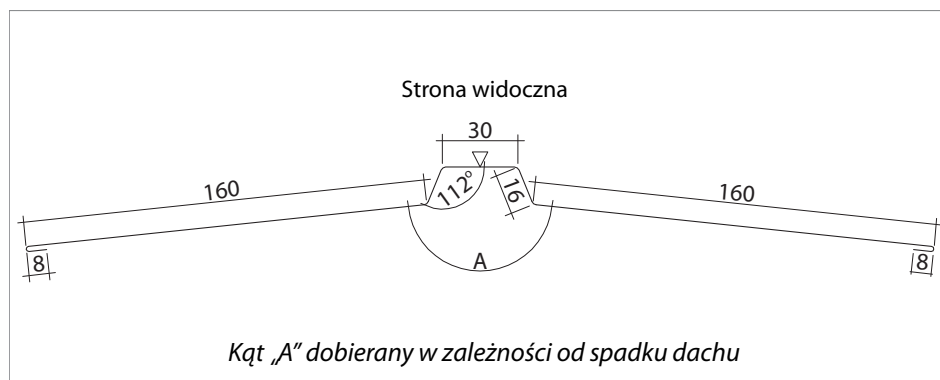
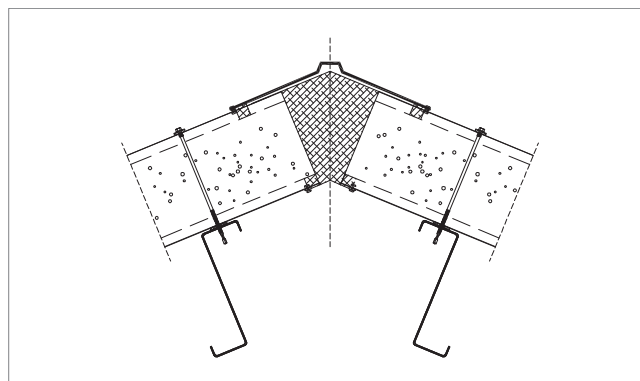
Oznaczenie	Rozwinięcie [mm]	Ciężar 1mb [kg/m]
OBR 06	59	0,41



1.3. OBR 52

Kalenica zewnętrzna profilowana - gąsior

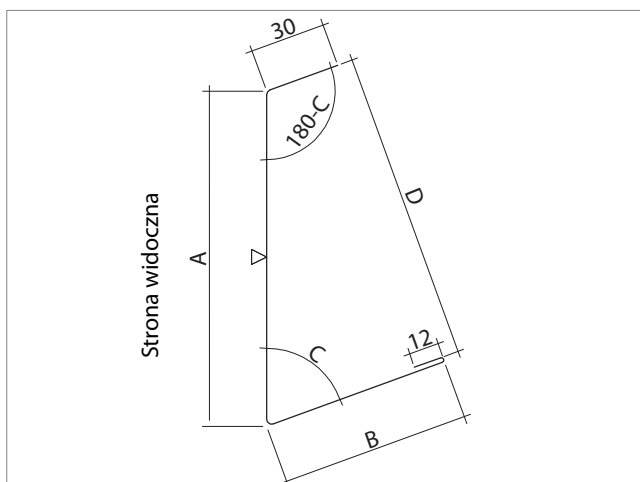
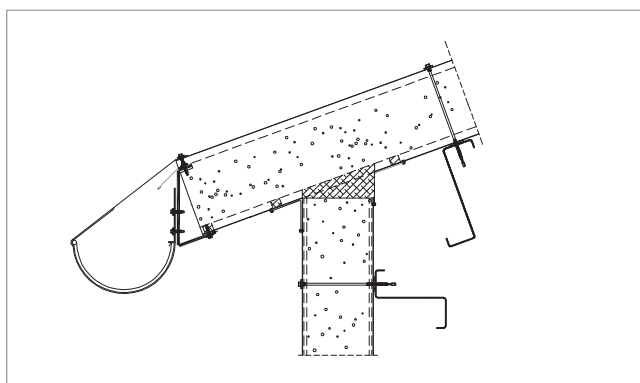
Oznaczenie	Rozwinięcie [mm]	Ciężar 1mb [kg/m]
OBR 52	398	1,56



1.4. OBR 57

Maskownica okapowa - wariant I

Oznaczenie	D [mm]	Ciężar 1mb [kg/m]
OBR 57/40	40	0,28
OBR 57/60	60	0,41
OBR 57/75	75	0,52
OBR 57/80	80	0,55
OBR 57/100	100	0,69
OBR 57/120	120	0,83
OBR 57/125	125	0,86
OBR 57/150	150	1,04
OBR 57/160	160	1,10
OBR 57/175	175	1,21
OBR 57/200	200	1,38



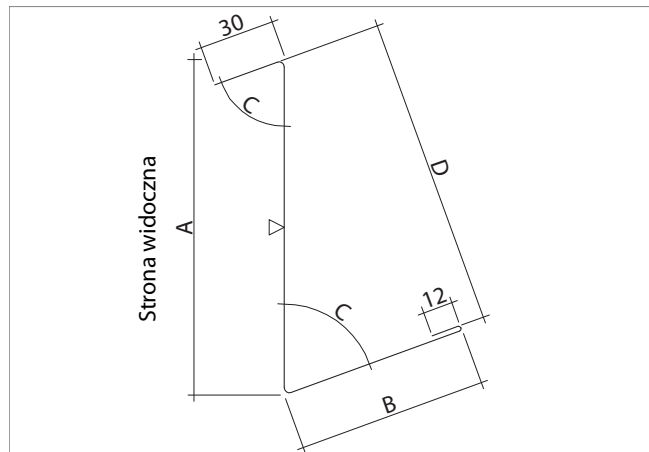
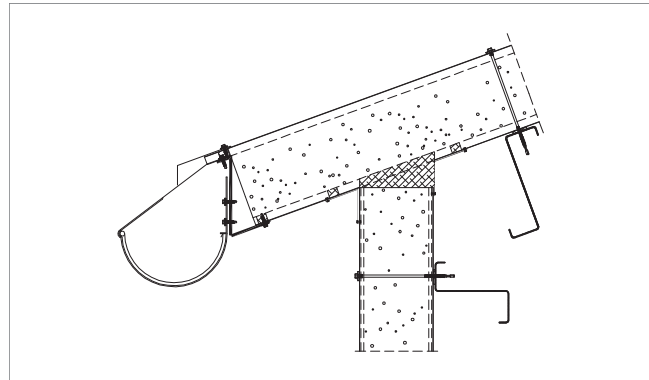
A) Kąt „C”, wymiar „B” oraz „A” dobierany jest w zależności od spadku dachu
 B) Grubość 0,88 mm - kolor 9011

1.5. OBR 62

Maskownica okapowa - wariant BALEX

Oznaczenie	D [mm]	Ciężar 1mb [kg/m]
OBR 62/40	40	0,28
OBR 62/60	60	0,41
OBR 62/75	75	0,52
OBR 62/180	80	0,55
OBR 62/100	100	0,69
OBR 62/120	120	0,83
OBR 62/125	125	0,86
OBR 62/150	150	1,04
OBR 62/160	160	1,10
OBR 62/175	175	1,21
OBR 62/200	200	1,38

A) Kąt „C”, wymiar „B” oraz „A” dobierany jest w zależności od spadku dachu
 B) grubość 0,88 mm kolor 9010



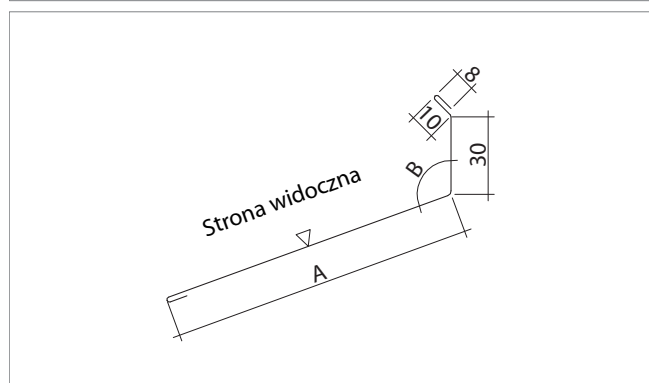
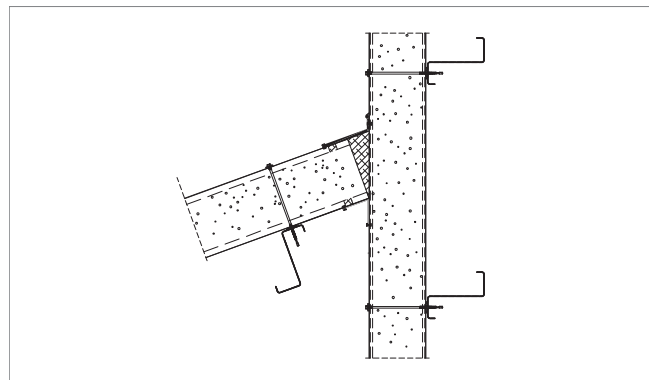
1.6. OBR 74

Maskownica styku ściany z dachem - odgięta

Oznaczenie

OBR 74

Kąt „B” oraz wymiar „A” dobierany w zależności od spadku dachu



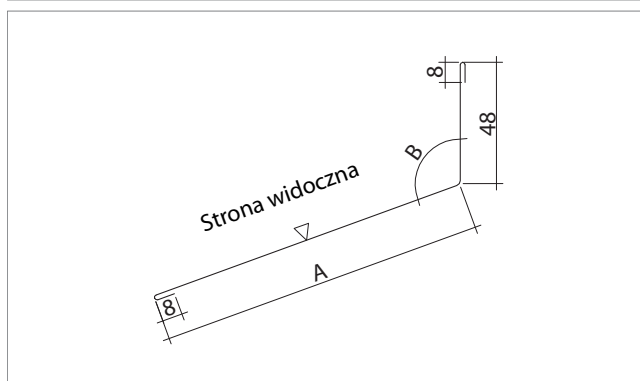
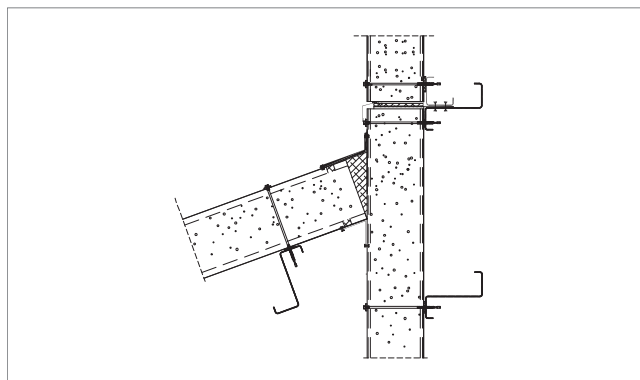
1.7. OBR 76

Maskownica styku ściany z dachem - prosta

Oznaczenie

OBR 76

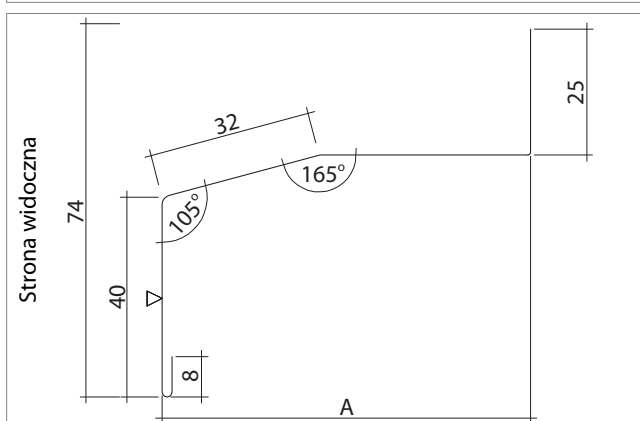
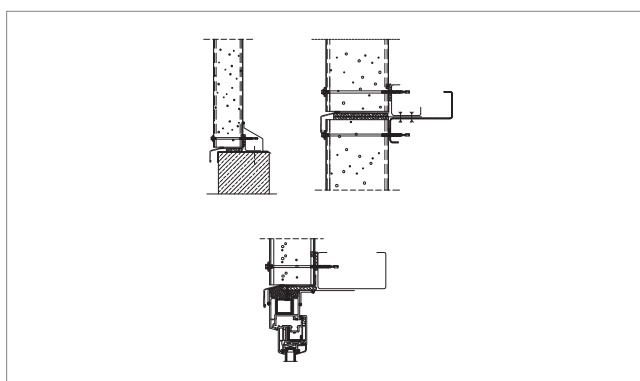
Kąt „B” oraz wymiar „A” dobierany w zależności od spadku dachu



1.8. OBR 100

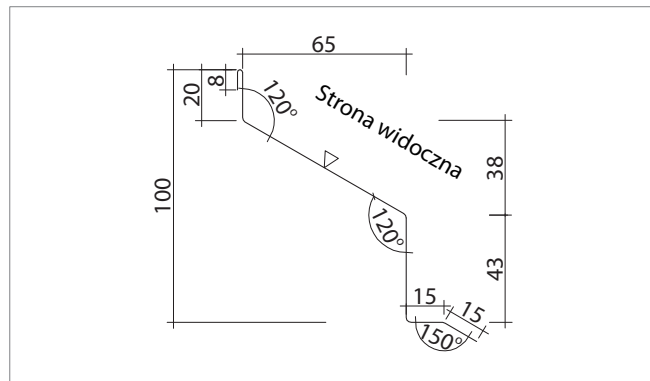
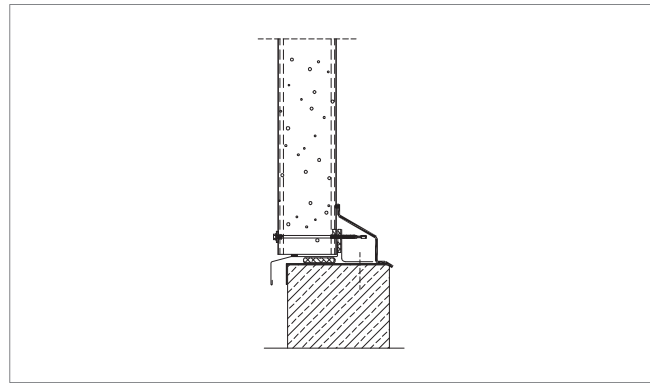
Okapnik zwykły

Oznaczenie	A [mm]	Rozwinięcie [mm]	Ciężar 1mb [kg/m]
OBR 100/40	53	127	0,50
OBR 100/50	63	137	0,54
OBR 100/60	73	147	0,58
OBR 100/75	88	162	0,64
OBR 100/80	93	167	0,65
OBR 100/100	113	187	0,73
OBR 100/120	133	207	0,81
OBR 100/125	138	212	0,83
OBR 100/130	143	217	0,85
OBR 100/140	153	227	0,89
OBR 100/150	163	237	0,93
OBR 100/160	173	247	0,97
OBR 100/175	188	262	1,03
OBR 100/180	193	267	1,05
OBR 100/200	213	287	1,13
OBR 100/230	243	317	1,24



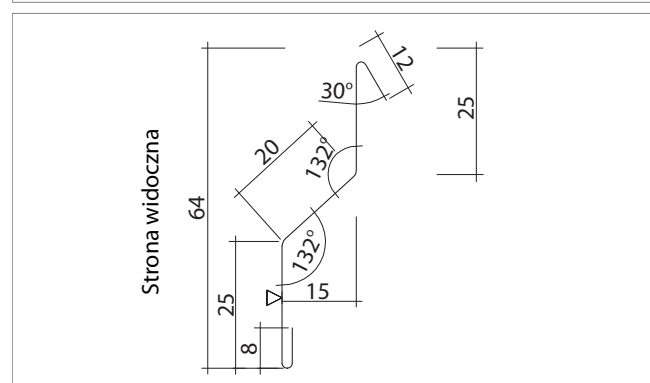
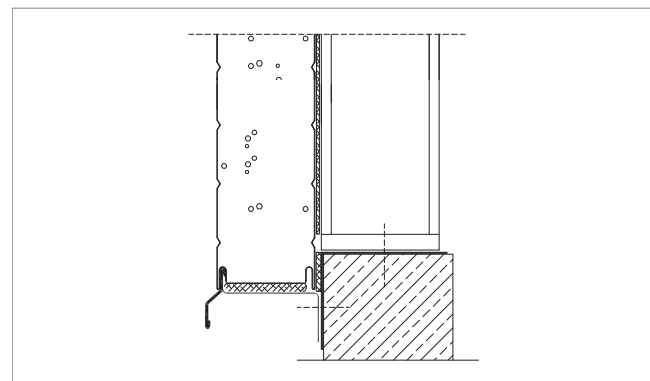
1.9. OBR 101 Maskownica wewnętrzna

Oznaczenie	Rozwinięcie [mm]	Ciężar 1mb [kg/m]
OBR 101	176	0,69



1.10. OBR 102 Okapnik pióro - wpust

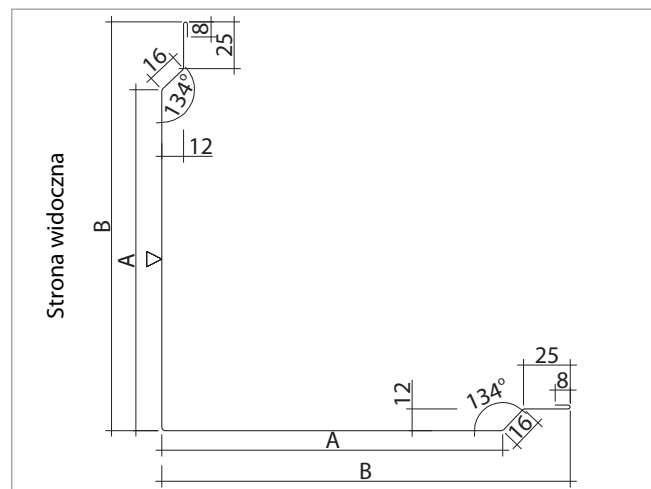
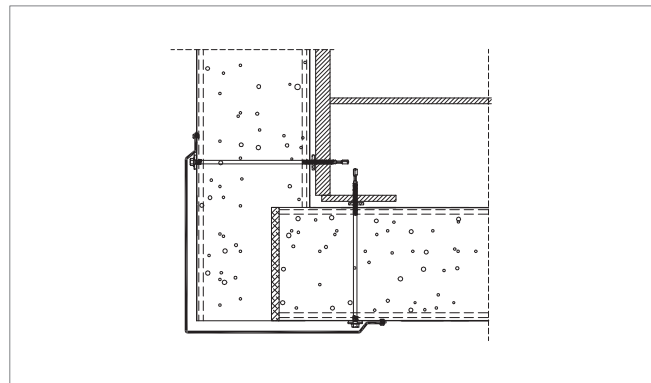
Oznaczenie	Rozwinięcie [mm]	Ciężar 1mb [kg/m]
OBR 102	90	0,35



1.11. OBR 103

Narożnik zewnętrzny z ukrytym złączeniem

Oznaczenie	A [mm]	B [mm]	Rozwinięcie [mm]	Ciężar 1mb [kg/m]
OBR 103/40	120	156	338	1,33
OBR 103/50	130	166	358	1,40
OBR 103/60	140	176	378	1,48
OBR 103/75	155	191	408	1,60
OBR 103/80	160	196	418	1,64
OBR 103/100	180	216	458	1,80
OBR 103/120	200	236	498	1,95
OBR 103/125	205	241	508	1,99
OBR 103/130	210	246	518	2,03
OBR 103/140	220	256	538	2,11
OBR 103/150	230	266	558	2,19
OBR 103/160	240	276	578	2,27
OBR 103/175	255	291	608	2,39
OBR 103/180	260	296	618	2,43
OBR 103/200	280	323	658	2,58
OBR 103/230	310	346	718	2,82



1.12. OBR 104

Listwa wewnętrzna

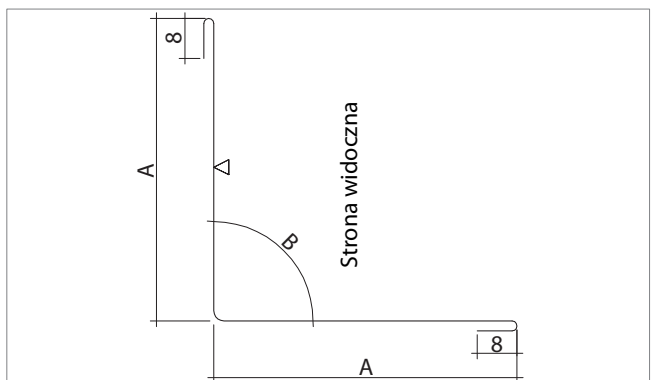
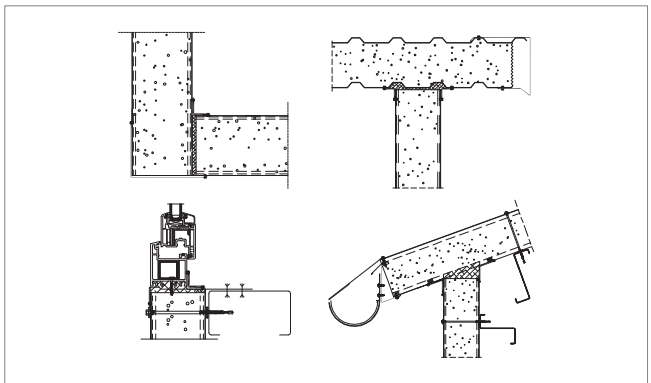
Oznaczenie	A [mm]	Rozwinięcie [mm]	Ciężar 1mb [kg/m]
OBR 104/1	40	96	0,38
OBR 104/2	70	156	0,61

Kąt „B” dobierany w zależności od spadku dachu

Uwaga:

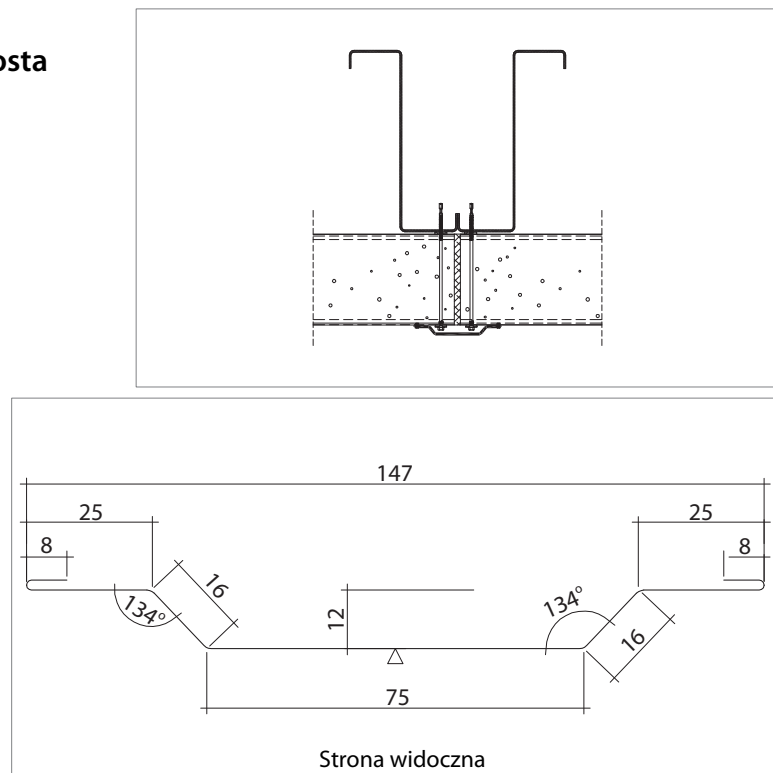
OBR 104/1 dla narożnika rozwartego stosowana do kąta od 0° do 6°

OBR 104/2 dla narożnika rozwartego stosowana do kąta od 0° do 22°



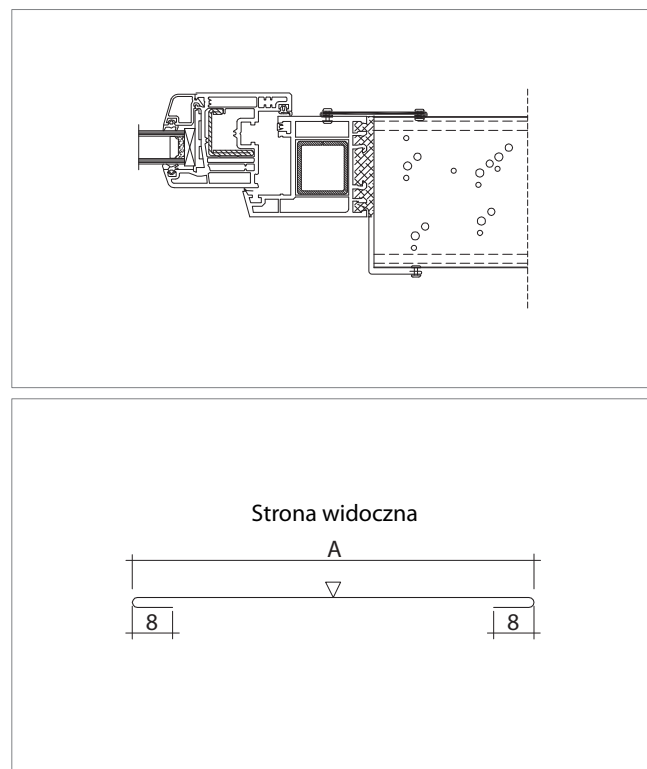
1.13. OBR 105
Maskownica styku łączenia płyt - prosta

Oznaczenie	Rozwinięcie [mm]	Ciężar 1mb [kg/m]
OBR 105	173	0,68



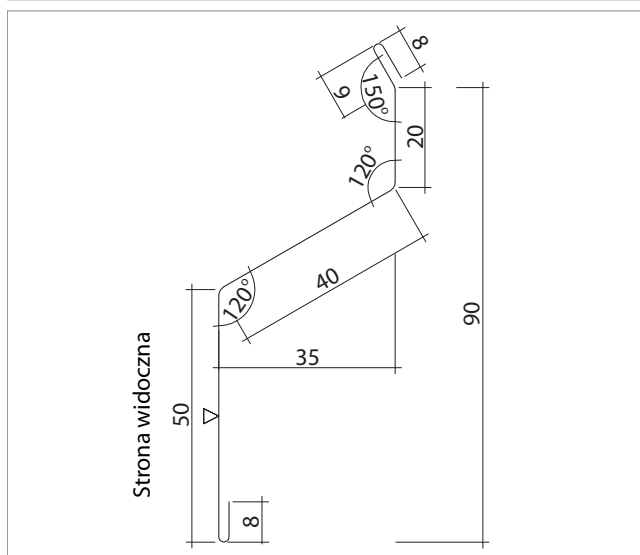
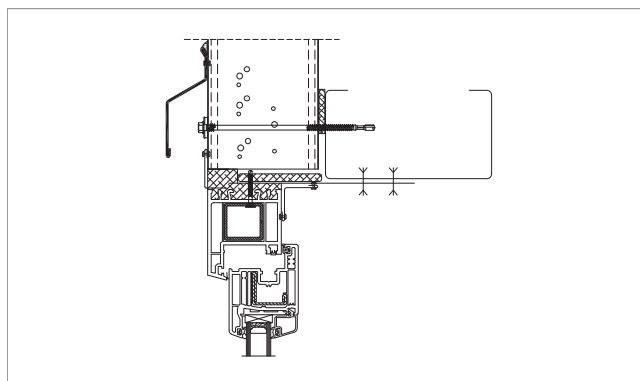
1.14. OBR 106
Listwa maskująca

Oznaczenie	A [mm]	Rozwinięcie [mm]	Ciężar 1mb [kg/m]
OBR 106/1	60	76	0,30
OBR 106/2	80	96	0,38



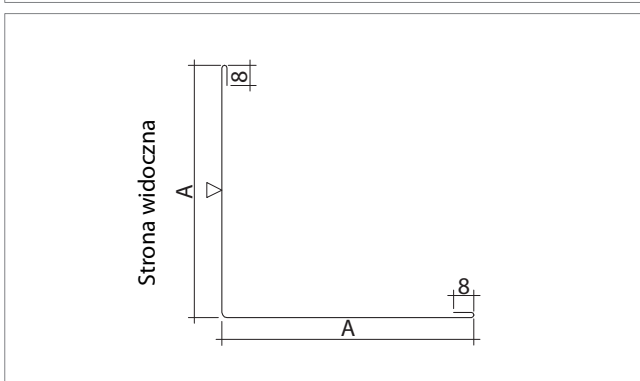
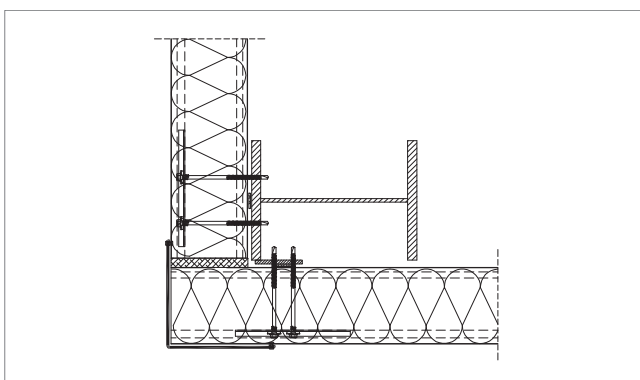
1.15. OBR 107
Okapnik nadokienny

Oznaczenie	Rozwinięcie [mm]	Ciężar 1mb [kg/m]
OBR 107	135	0,53



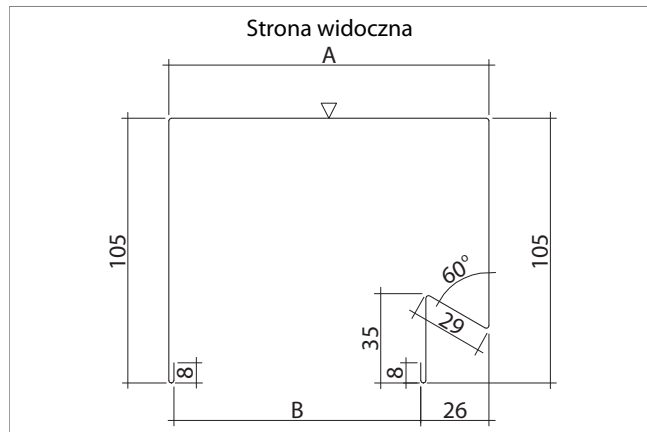
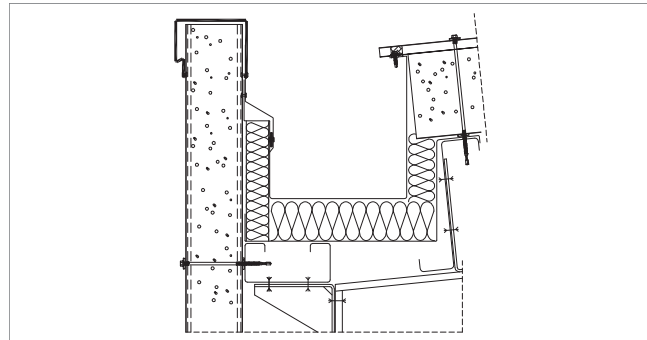
1.16. OBR 109
Narożnik zewnętrzny równoramienny prosty

Oznaczenie	A [mm]	Rozwinięcie [mm]	Ciężar 1mb [kg/m]
OBR 109/1	80	176	0,69
OBR 109/2	100	216	0,85



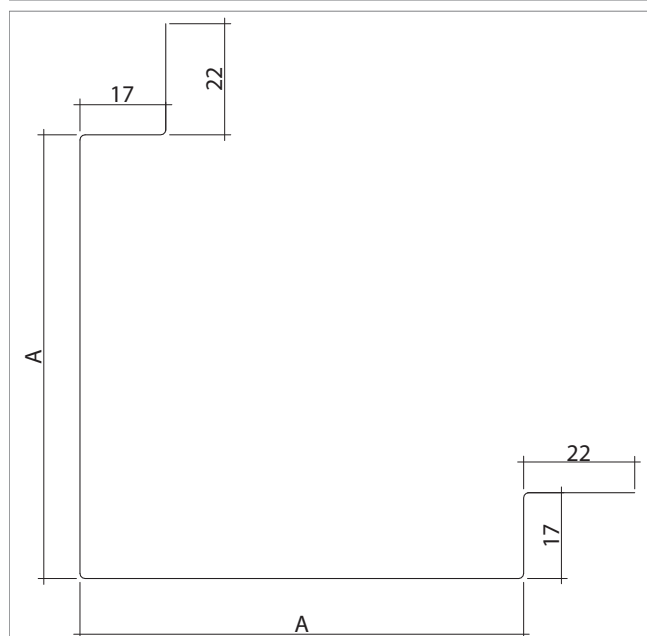
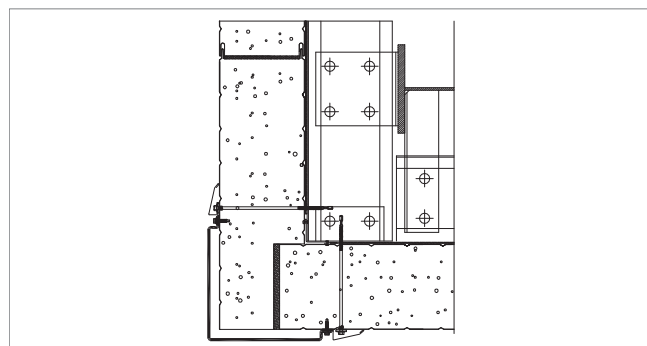
1.17. OBR 112 Okap attyki

Oznaczenie	A [mm]	B [mm]	Rozwinięcie [mm]	Ciężar 1mb [kg/m]
OBR 112/40	67	40	336	1,32
OBR 112/50	77	50	346	1,36
OBR 112/60	87	60	356	1,40
OBR 112/75	102	75	371	1,46
OBR 112/80	107	80	376	1,48
OBR 112/100	127	100	396	1,55
OBR 112/120	147	120	416	1,63
OBR 112/125	152	125	421	1,65
OBR 112/130	157	130	426	1,67
OBR 112/140	167	140	436	1,71
OBR 112/150	177	150	446	1,75
OBR 112/160	187	160	456	1,79
OBR 112/175	202	175	471	1,85
OBR 112/180	207	180	476	1,87
OBR 112/200	227	200	496	1,95
OBR 112/230	257	230	526	2,06

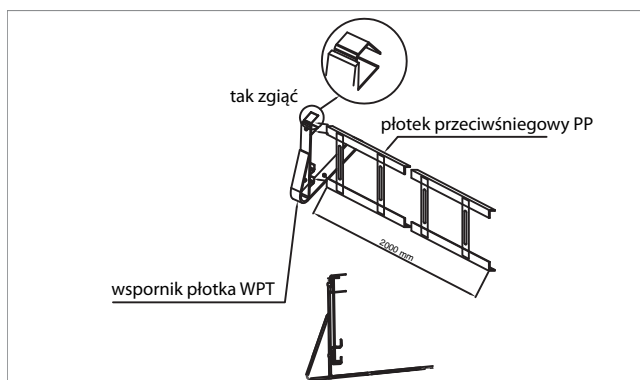
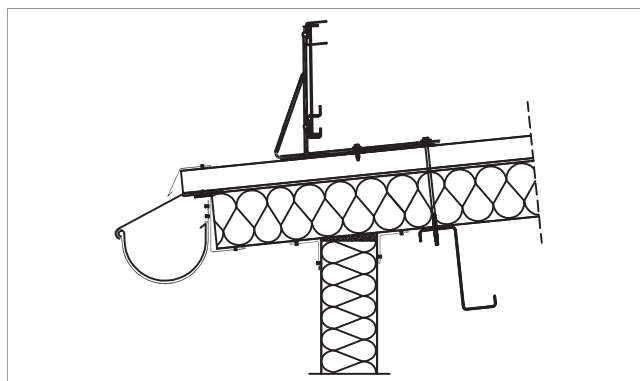


1.18. OBR 113 Narożnik zewnętrzny złożony

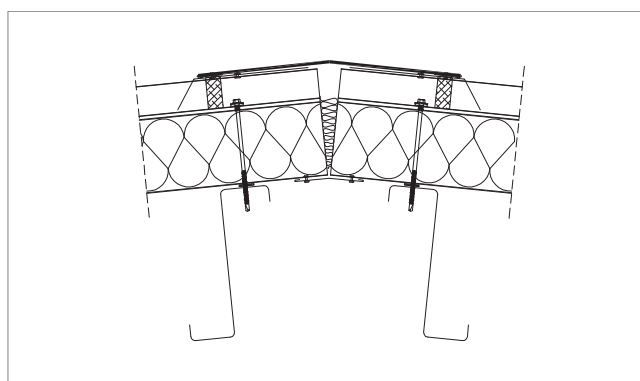
Oznaczenie	A [mm]	Rozwinięcie [mm]	Ciężar 1mb [kg/m]
OBR 113/40	88	254	1,00
OBR 113/50	98	274	1,07
OBR 113/60	108	294	1,15
OBR 113/75	123	324	1,27
OBR 113/80	128	334	1,31
OBR 113/100	148	374	1,47
OBR 113/120	168	414	1,62
OBR 113/125	173	424	1,66
OBR 113/130	178	434	1,70
OBR 113/140	188	454	1,78
OBR 113/150	198	474	1,86
OBR 113/160	208	494	1,94
OBR 113/175	223	524	2,06
OBR 113/180	228	534	2,10
OBR 113/200	248	574	2,25
OBR 113/230	278	634	2,49



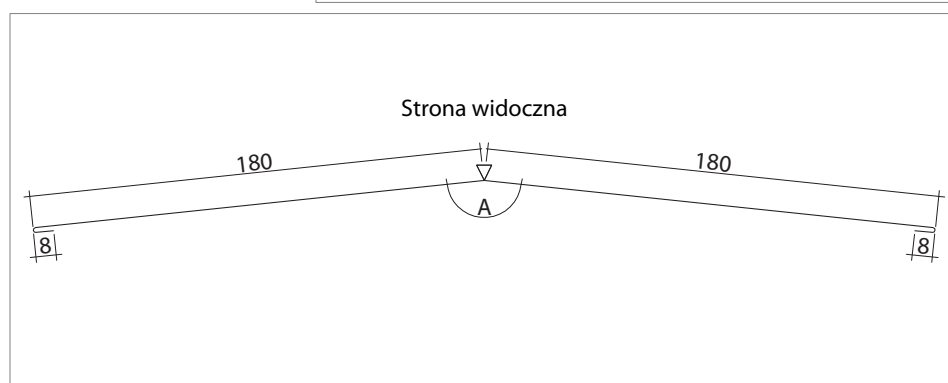
1.19. Zestaw płotki przeciwśniegowej (PP)



1.20. OBR 205 Kalenica zewnętrzna płaska - gąsior



Oznaczenie	Rozwinięcie [mm]	Ciężar 1mb [kg/m]
OBR 205	376	1,48



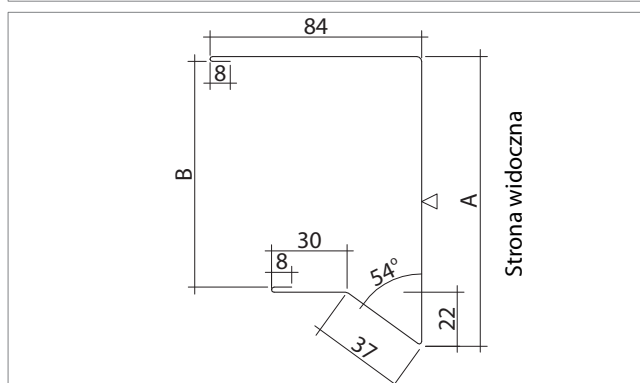
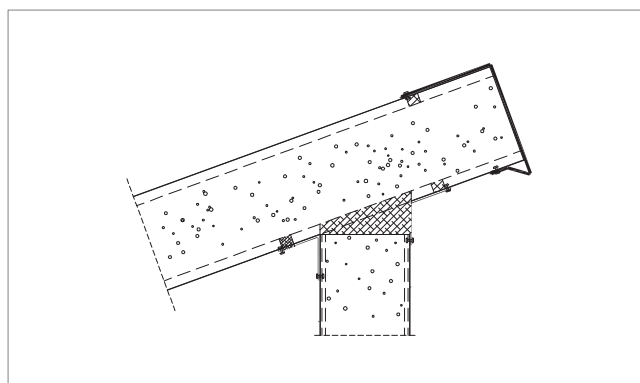
Kąt „A” dobierany w zależności od spadku dachu

2. OBRÓBKI DO PŁYT PWD

2.1. OBR 53

Maskownica kalenicowa PWD

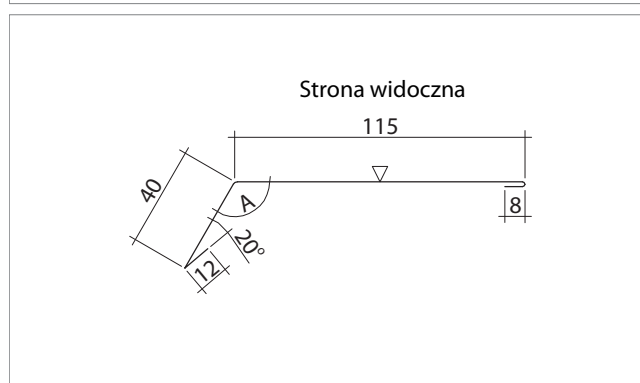
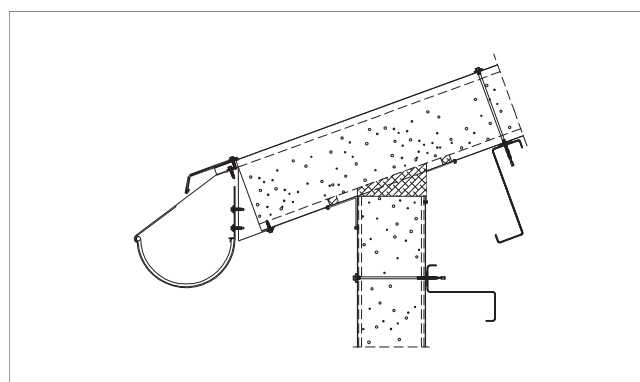
Oznaczenie	A [mm]	B [mm]	Rozwinięcie [mm]	Ciężar 1mb [kg/m]
OBR 53/75	116	92	283	1,11
OBR 53/100	141	117	308	1,21
OBR 53/125	166	142	333	1,31
OBR 53/150	191	167	358	1,40
OBR 53/175	216	192	383	1,50
OBR 53/200	241	217	408	1,60



2.2. OBR 54

Okapnik nadrynnowy PWD

Oznaczenie	Rozwinięcie [mm]	Ciężar 1mb [kg/m]
OBR 54	175	0,69

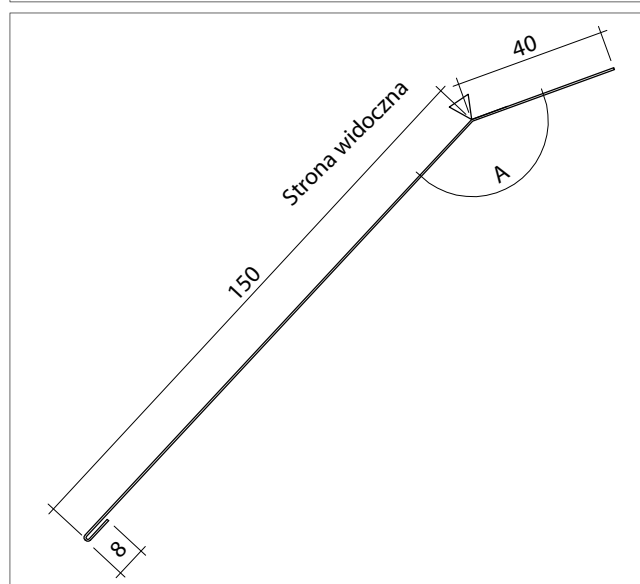
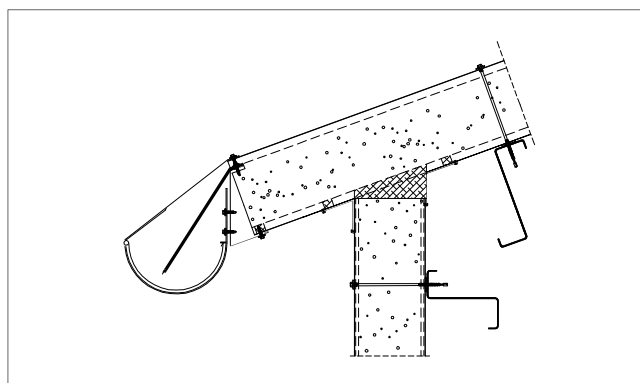


Kąt „A” dobierany w zależności od spadku dachu

2.3. OBR 59 Pas nadrynowy PWD

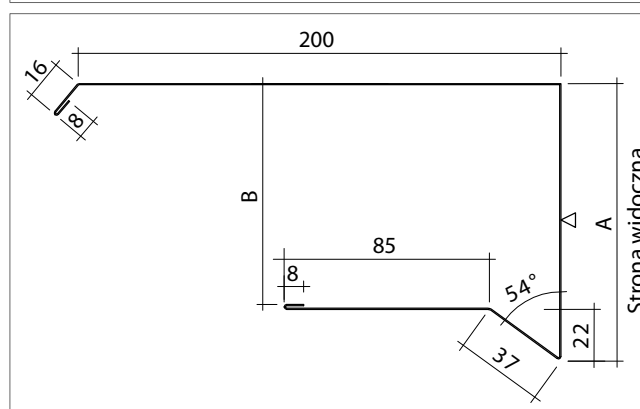
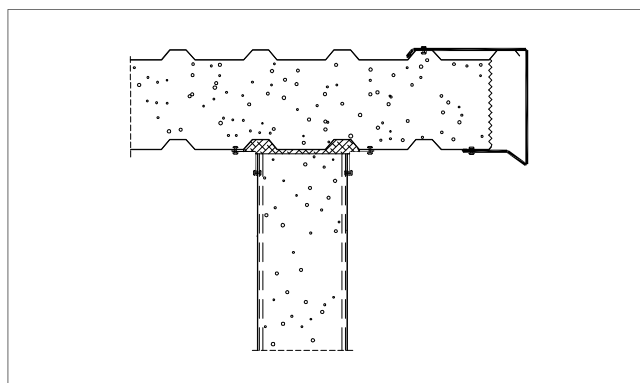
Oznaczenie	Rozwinięcie [mm]	Ciężar 1mb [kg/m]
OBR 59	198	0,78

$$A = 133^\circ + \text{kąt nachylenia dachu [^\circ]}$$



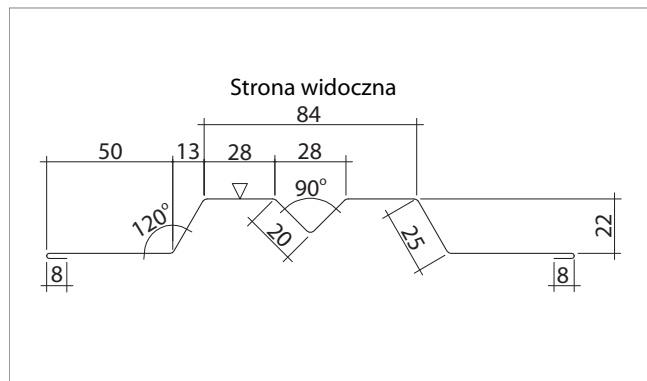
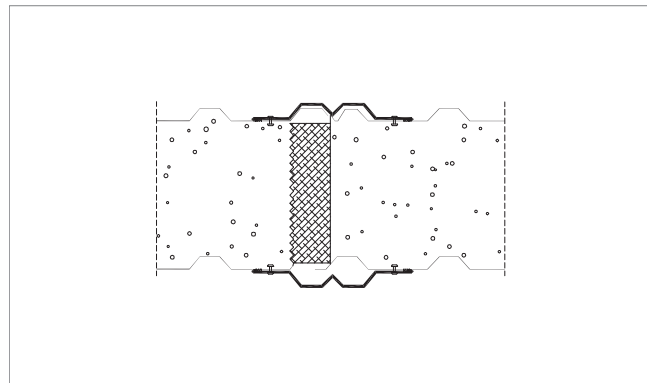
2.4. OBR 60 Wiatrownica PWD

Oznaczenie	A [mm]	B [mm]	Rozwinięcie [mm]	Ciężar 1mb [kg/m]
OBR 60/75	116	93	470	1,84
OBR 60/100	141	118	495	1,94
OBR 60/125	166	143	520	2,04
OBR 60/150	191	168	545	2,14
OBR 60/175	216	193	570	2,24
OBR 60/200	241	218	595	2,33



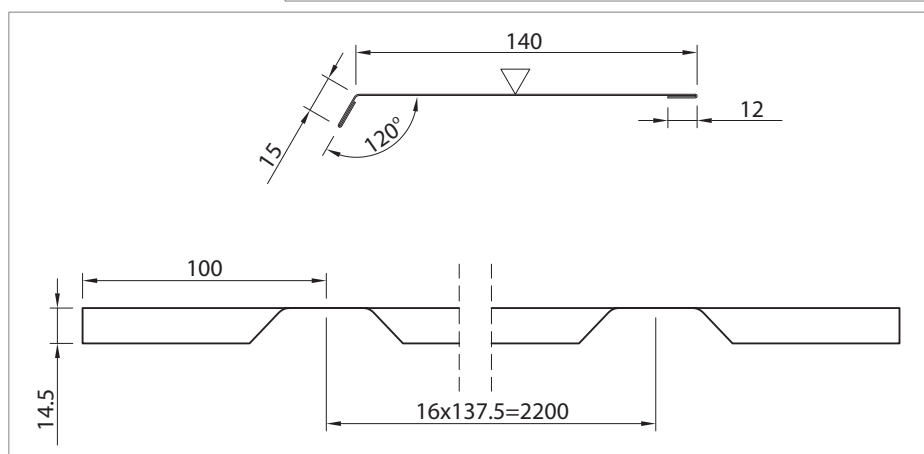
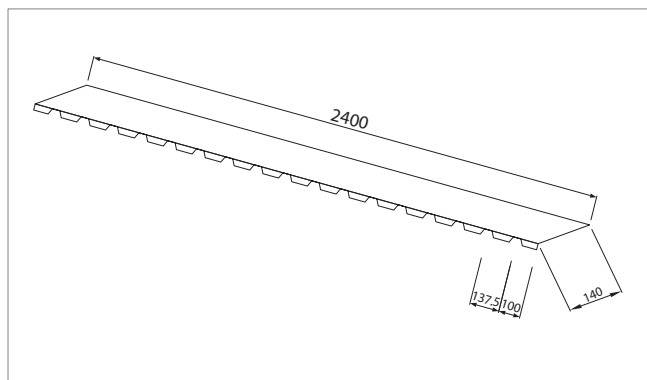
2.5. OBR 64 Dylatacja dachowa PWD

Oznaczenie	Rozwinięcie [mm]	Ciężar 1mb [kg/m]
OBR 64	262	1,03

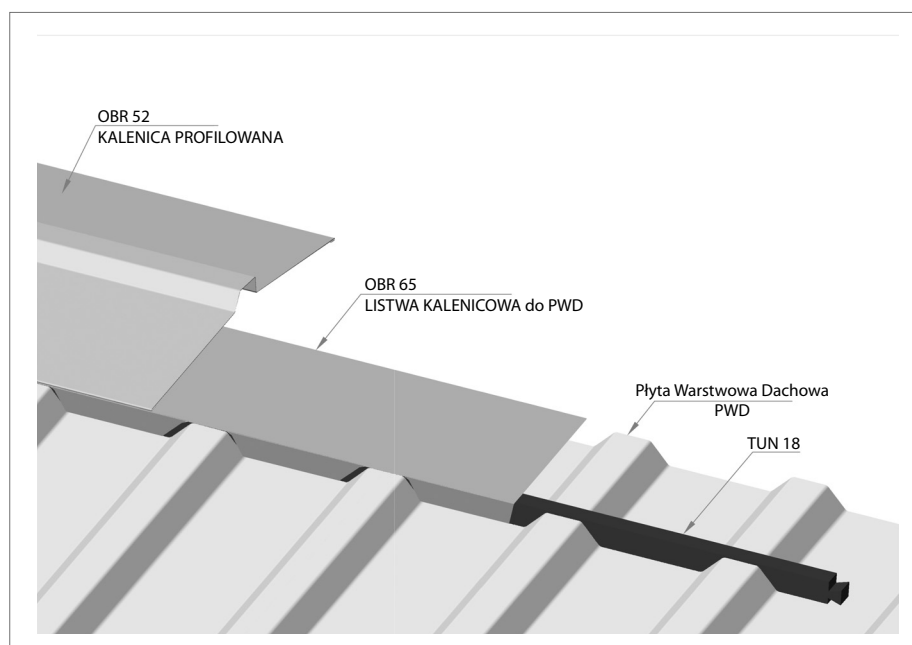


2.6. OBR 65 Listwa kalenicowa do PWD

Oznaczenie	Rozwinięcie [mm]	Wsk. masy [kg/m]	Ciężar 1mb [kg/m]
OBR 65	179	0,60	0,60



2.7. Wizualizacja wykończenia kalenicy – płyta warstwowa dachowa PWD

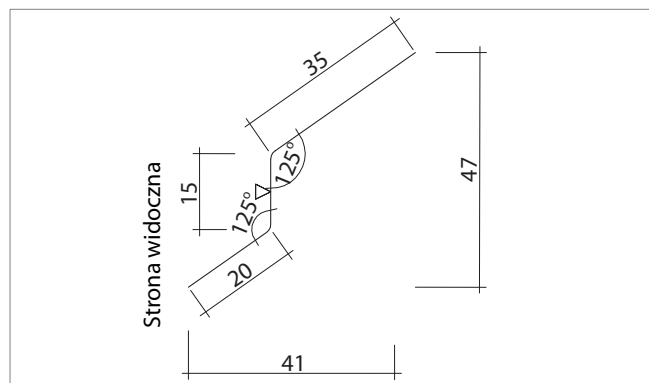
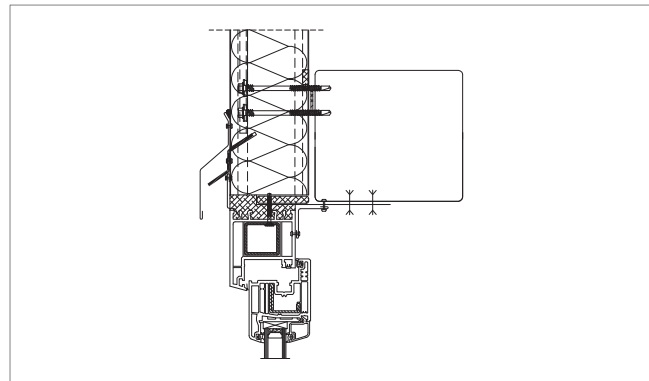


3. OBRÓBKI DO PŁYT BALEXTHERM

3.1. OBR 108

Okapnik nadokienny - uszczelnienie zamka
BALEXTHERM-W-PLUS

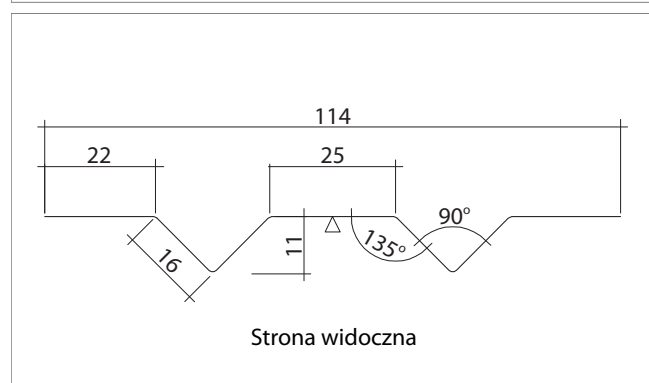
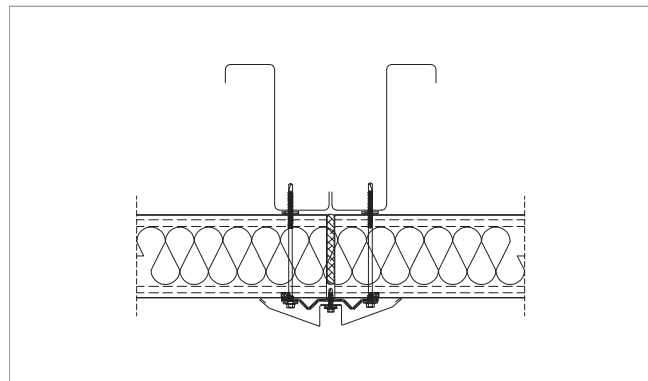
Oznaczenie	Długość [mm]	Rozwinięcie [mm]	Ciężar 1mb [kg/m]
OBR 108	100	70	0,27



3.2. OBR 110

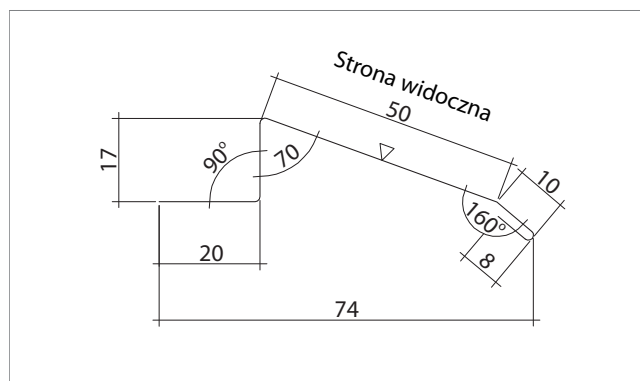
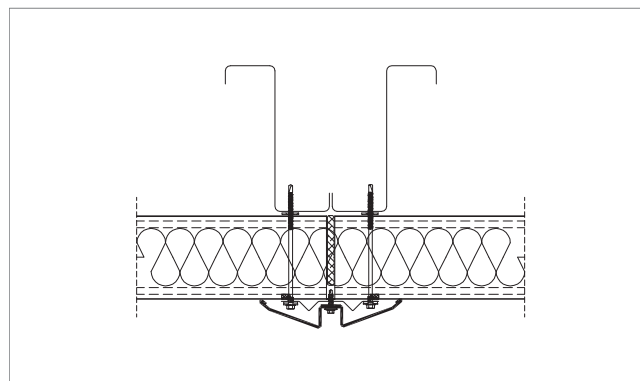
Podkład maskownicy styku BALEXTHERM

Oznaczenie	Rozwinięcie [mm]	Ciężar 1mb [kg/m]
OBR 110	133	0,52



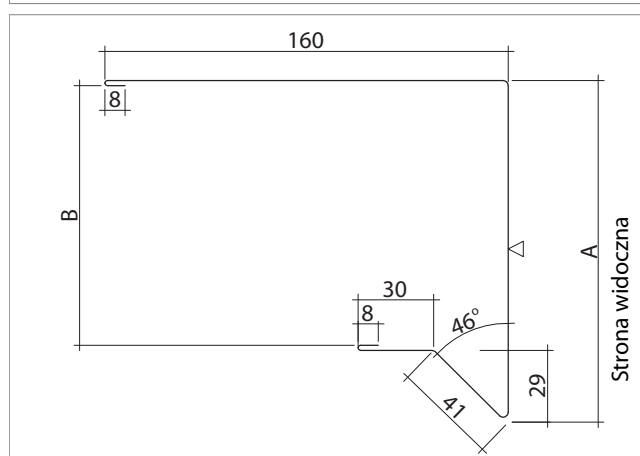
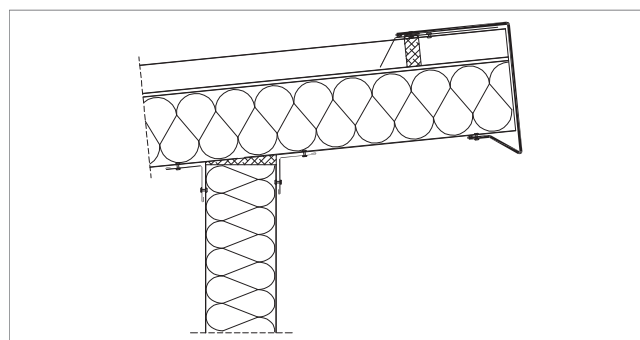
3.3. OBR 111
Maskownica styku - element dekoracyjny
BALEXTHERM

Oznaczenie	Rozwinięcie [mm]	Ciężar 1mb [kg/m]
OBR 111	105	0,41



3.4. OBR 200
Maskownica kalenicowa BALEXTHERM

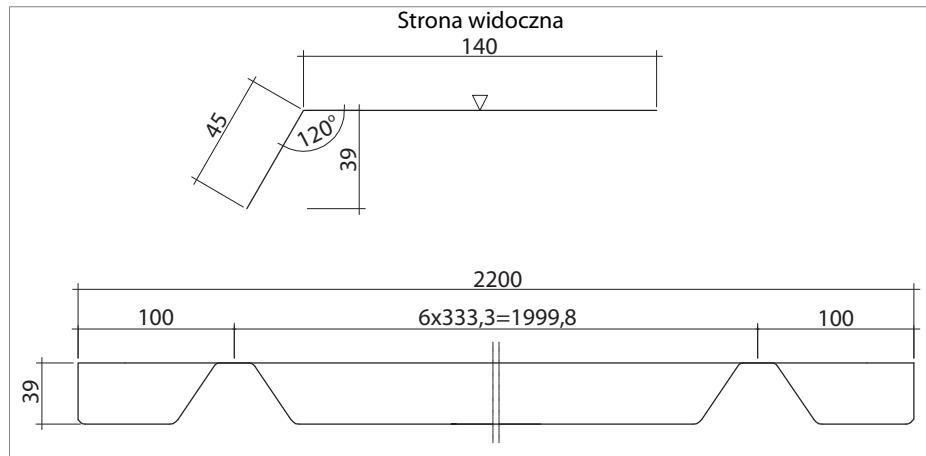
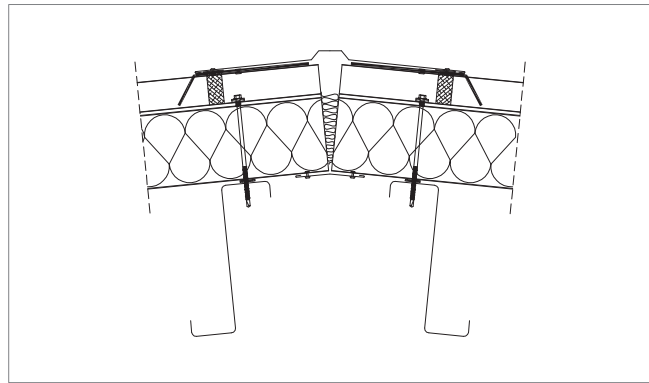
Oznaczenie	A [mm]	B [mm]	Rozwinięcie [mm]	Ciężar 1mb [kg/m]
OBR 200/40	116	85	363	1,42
OBR 200/60	136	105	383	1,50
OBR 200/80	156	125	403	1,58
OBR 200/100	176	145	423	1,66
OBR 200/120	196	165	443	1,74
OBR 200/150	226	195	493	1,93
OBR 200/160	236	205	553	2,17



3.5. OBR 201

Listwa kalenicowa BALEXTHERM

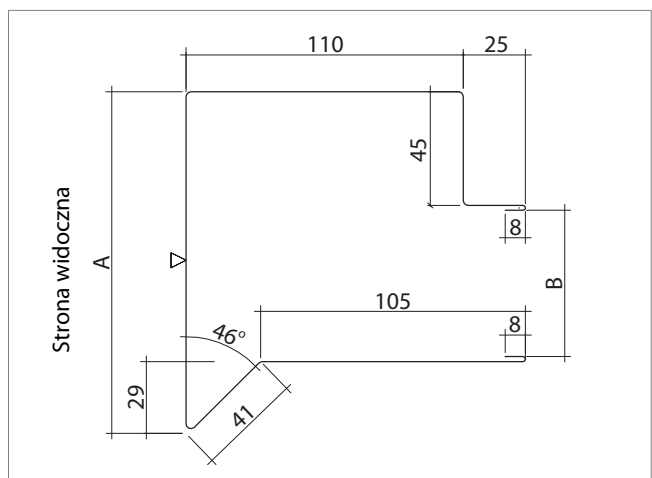
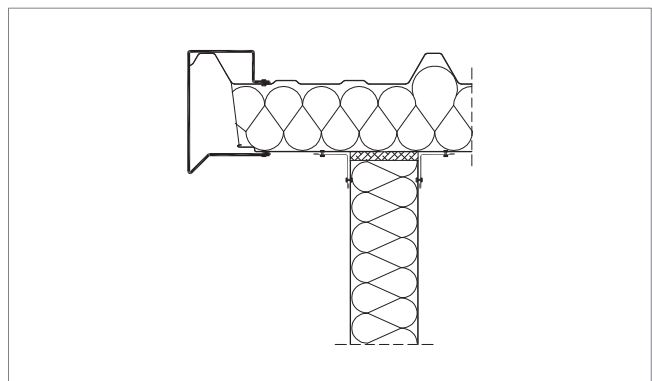
Oznaczenie	Rozwinięcie [mm]	Ciężar 1mb [kg/m]
OBR 201	185	0,73



3.6. OBR 202

Wiatrownica BALEXTHERM

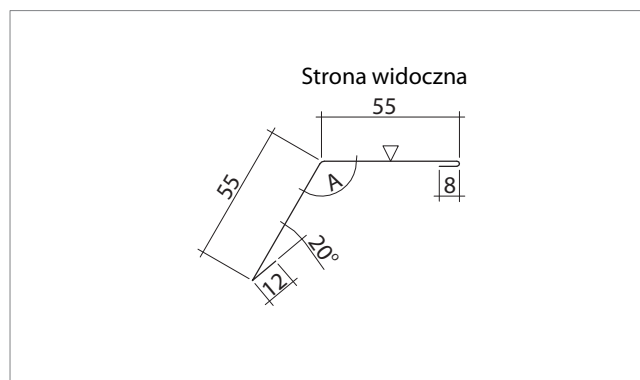
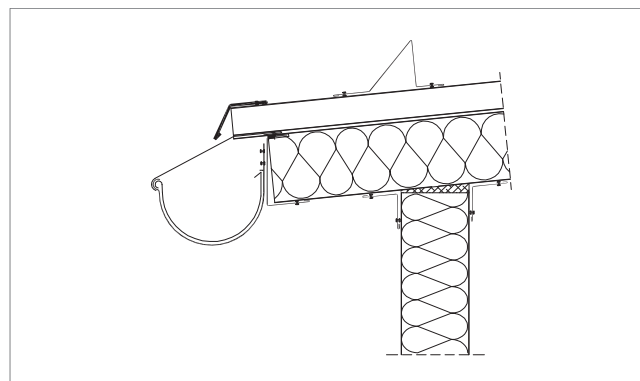
Oznaczenie	A [mm]	B [mm]	Rozwinięcie [mm]	Ciężar 1mb [kg/m]
OBR 202/40	116	40	458	1,80
OBR 202/60	136	60	478	1,88
OBR 202/80	156	80	498	1,96
OBR 202/100	176	100	518	2,03
OBR 202/120	196	120	538	2,11
OBR 202/150	226	150	568	2,23
OBR 202/160	236	160	578	2,27



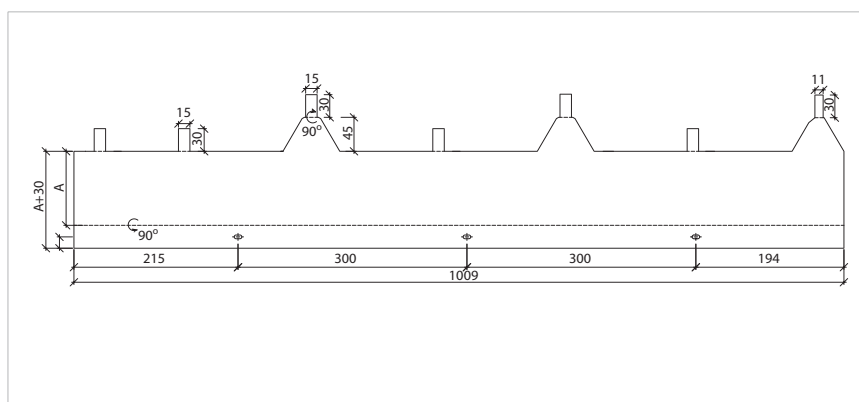
3.7. OBR 203 Okapnik nadrynnowy BALEX THERM-R

Oznaczenie	Rozwinięcie [mm]	Ciężar 1 mb [kg/m]
OBR 203	130	0,51

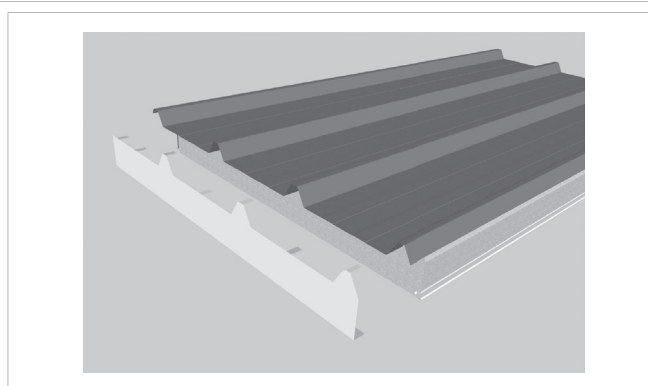
Kąt „A” dobierany w zależności od spadku dachu



3.8. OBR 206 Obróbka zamykająca BALEX THERM-R



Oznaczenie	A [mm]	Ciężar 1 szt. [kg]
OBR 206/40	38	0,31
OBR 206/60	58	0,39
OBR 206/80	78	0,46
OBR 206/100	98	0,54
OBR 206/120	118	0,62



Poglądowy kształt

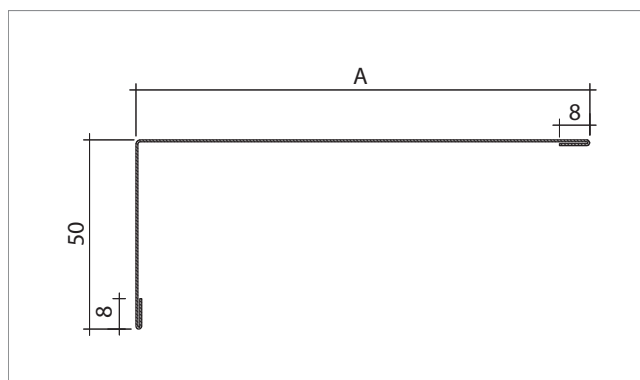
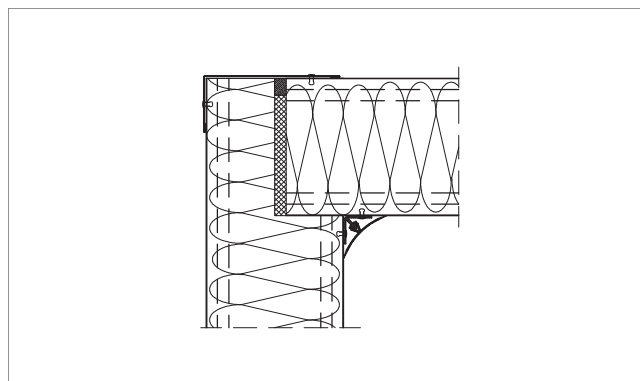
3.9. OBR 301

Narożnik zewnętrzny BALEXTHERM-PU-F

$t \geq 0,50$ mm

Oznaczenie	A [mm]	Rozwinięcie [mm]	Ciężar 1mb* [kg/m]
OBR 301/120	120	186	0,73
OBR 301/160	140	206	0,81
OBR 301/180	150	216	0,85
OBR 301/200	160	226	0,89

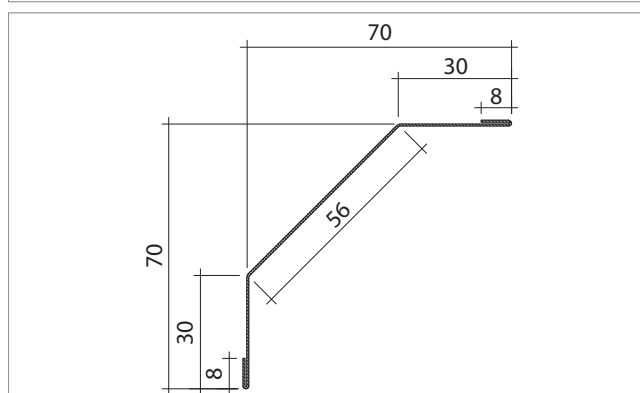
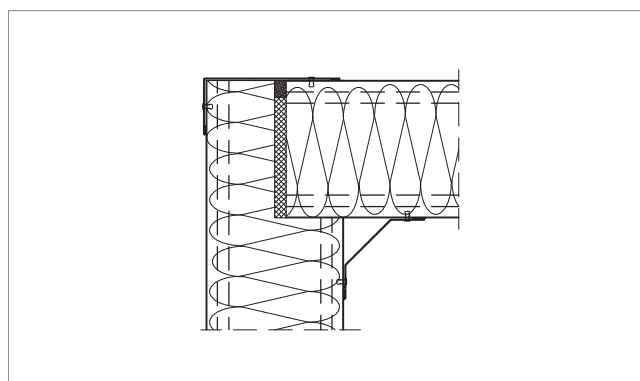
* ciężar dla grubości blachy 0,50mm



3.10. OBR 302

Narożnik wewnętrzny ukośny BALEXTHERM-PU-F

Oznaczenie	Rozwinięcie [mm]	Ciężar 1mb [kg/m]
OBR 302	132	0,52



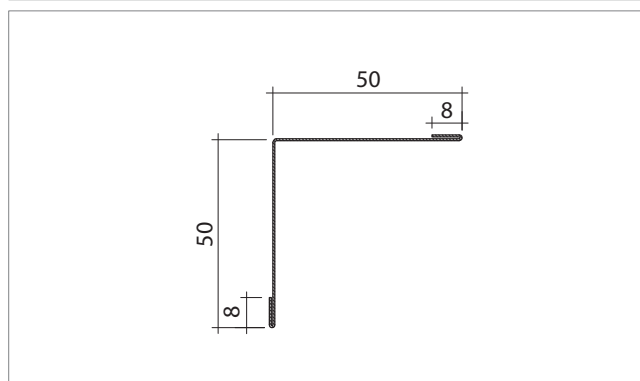
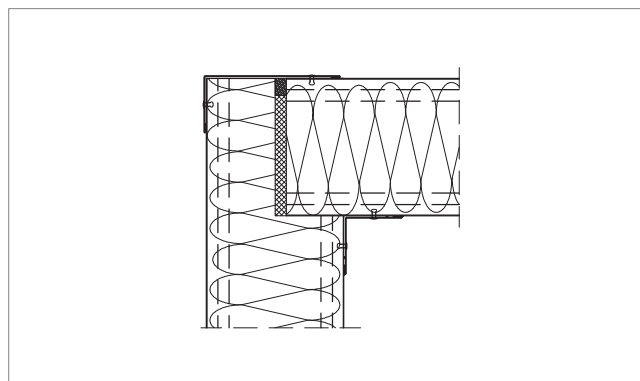
3.11. OBR 303

Narożnik wewnętrzny prosty BALEXTHERM-PU-F

$t \geq 0,50$ mm

Oznaczenie	Rozwinięcie [mm]	Ciężar 1mb [kg/m]
OBR 303	116	0,45

* ciężar dla grubości blachy 0,50mm



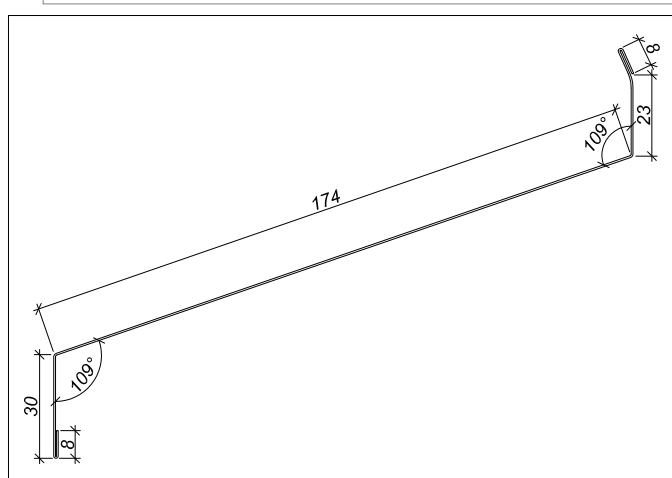
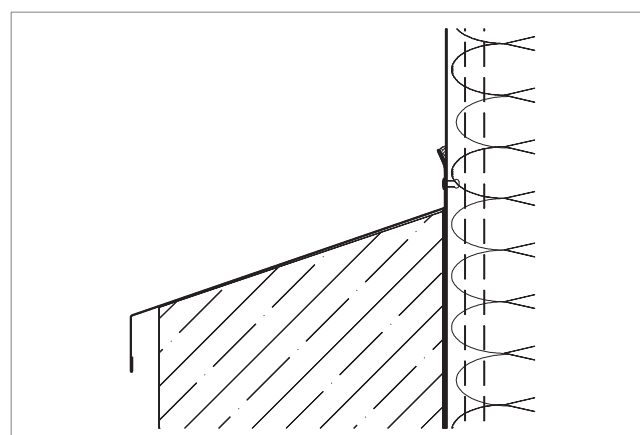
3.12. OBR 304

Okapnik BALEXTHERM-PU-F

$t \geq 0,50$ mm

Oznaczenie	Rozwinięcie [mm]	Ciężar 1mb [kg/m]
OBR 304	251	0,98

* ciężar dla grubości blachy 0,50mm



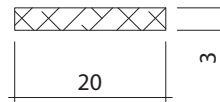
II. AKCESORIA DO PŁYT WARSTWOWYCH

1. TAŚMY USZCZELNIAJĄCE

1.1. Taśmy uszczelniające samoprzylepne

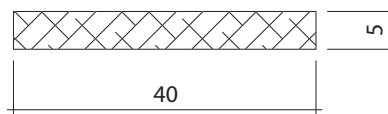
1.1.1. Taśma uszczelniająca samoprzylepna polietylenowa PES 3x20

Uszczelnienie w miejscach styku płatwi/rygli z płytą warstwową



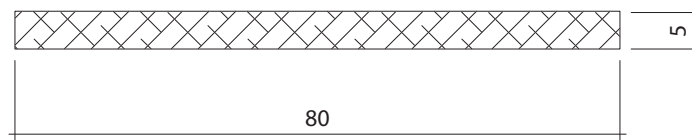
1.1.2. Taśma uszczelniająca samoprzylepna poliuretanowa PUS 5x40

Izolacja termiczna



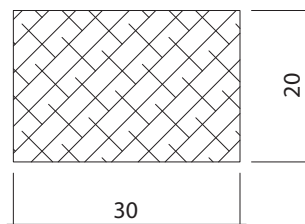
1.1.3. Taśma uszczelniająca samoprzylepna poliuretanowa PUS 5x80

Izolacja termiczna

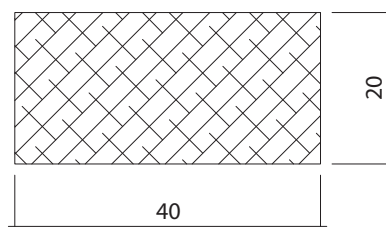


1.2. Impregnowane uszczelki poliuretanowe

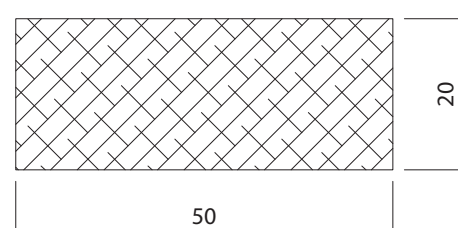
1.2.1. Impregnowana uszczelka poliuretanowa 20x30



1.2.2. Impregnowana uszczelka poliuretanowa 20x40



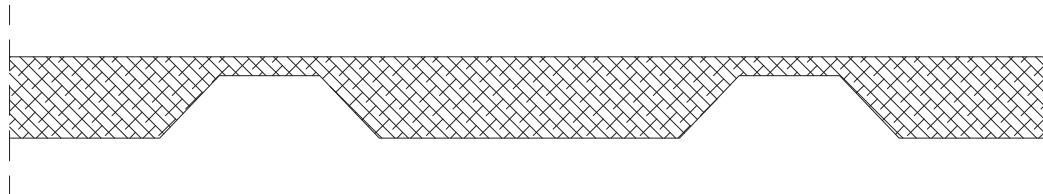
1.2.3. Impregnowana uszczelka poliuretanowa 20x50



1.3. Taśmy uszczelniające polietylenowe

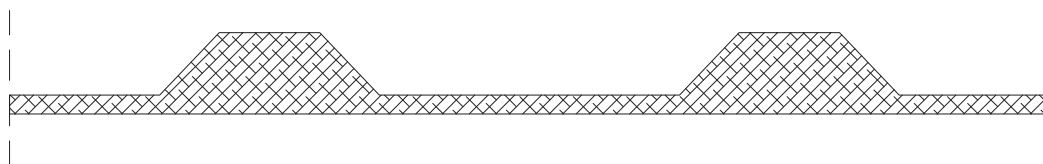
1.3.1. Taśma uszczelniająca polietylenowa do płyt PWD - TUN 18

Układana na płytę i dopasowana do profilu płyty



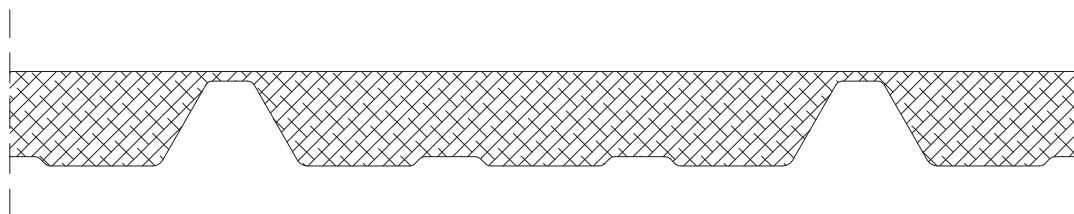
1.3.2. Taśma uszczelniająca polietylenowa do płyt PWD - TUP 18

Układana pod płytę i dopasowana do profilu płyty



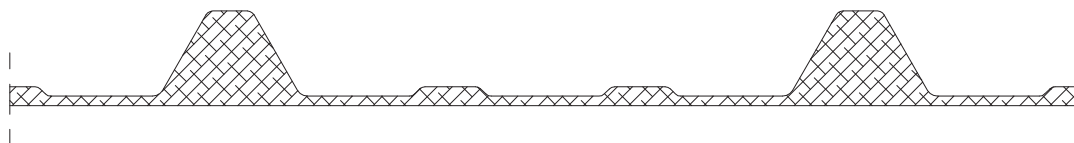
1.3.3. Taśma uszczelniająca polietylenowa do płyt BALEXTHERM-R - TUN 45

Układana na płytę i dopasowana do profilu płyty

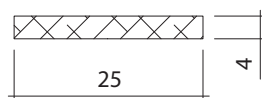


1.3.4. Taśma uszczelniająca polietylenowa do płyt BALEXTHERM-R - TUP 45

Układana pod płytę i dopasowana do danego profilu blachy
Układana pod górną okładzinę i dopasowana do danego profilu blachy



1.4. Taśma uszczelniająca butylowa



Występuje również masa butylowa w postaci wałka o średnicy ok. 4 mm oraz taśmy 15 x 1,5 mm.

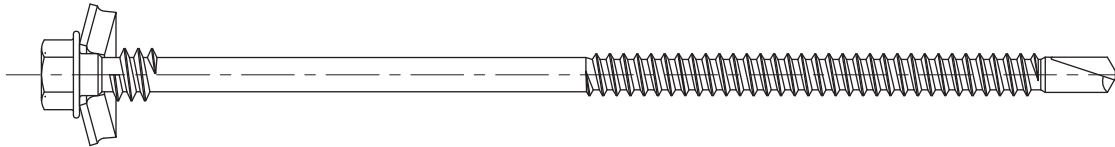
1.5. Impregnowana poliuretanowa taśma rozprężna

szerokość [mm]	wysokość [mm]	wysokość po rozprężeniu [mm]
20	8	40
20	4	20
10	4	20

2. ŁĄCZNIKI

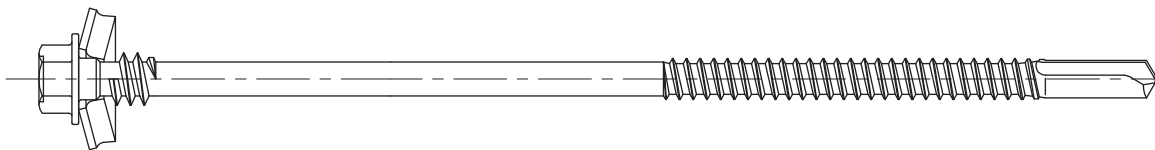
2.1. Łącznik do mocowania płyt warstwowych z konstrukcją stalową o grubości 1,50 - 6,00 mm

(dobrać wg tabeli w katalogu)

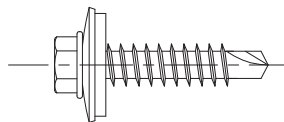


2.2. Łącznik do mocowania płyt warstwowych z konstrukcją stalową o grubości 3,00 - 12,00 mm

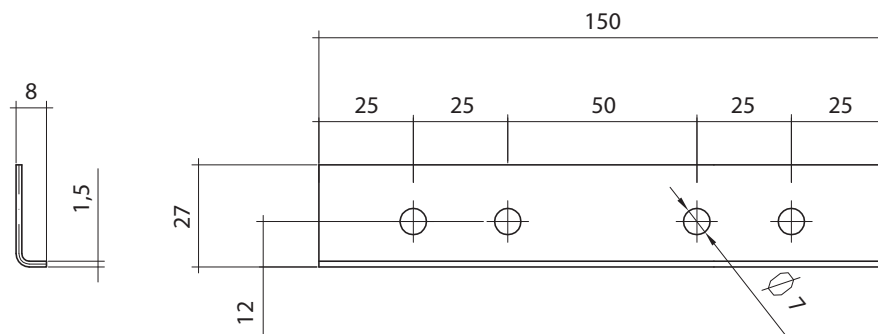
(dobrać wg tabeli w katalogu)



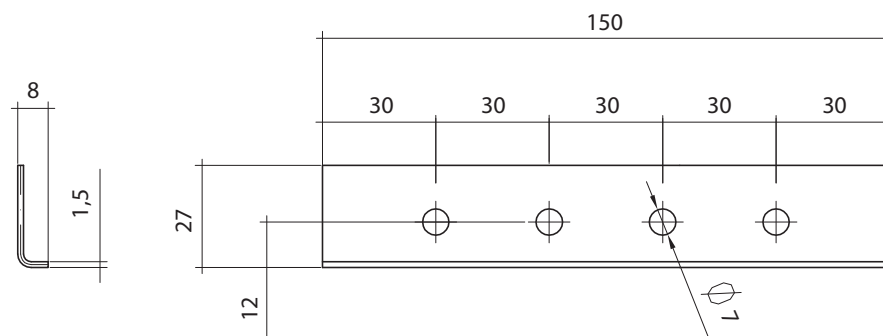
2.3. Łącznik do mocowania obróbek blacharskich



2.4. LB 25 Podkładka stalowa systemowa

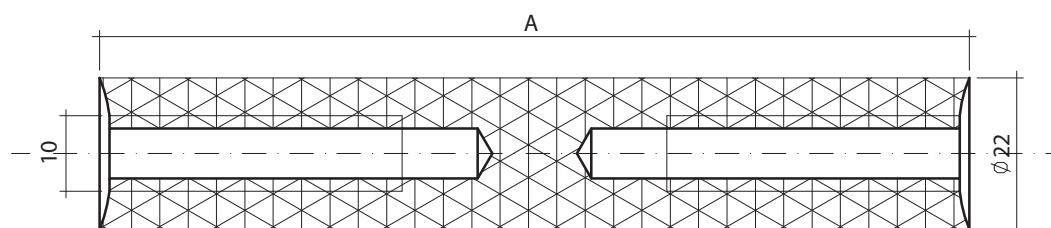


2.5. LB 30 Podkładka stalowa systemowa



3. AKCESORIA CHŁODNICZE

3.1. LB 70 Tulejka poliamidowa



A=110 dla płyty BALEXTHERM-PU-F 120

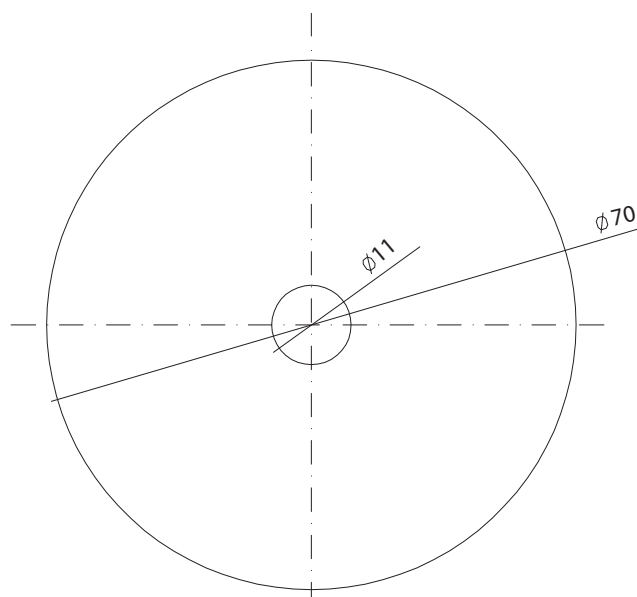
A=150 dla płyty BALEXTHERM-PU-F 160

A=170 dla płyty BALEXTHERM-PU-F 180

A=190 dla płyty BALEXTHERM-PU-F 200

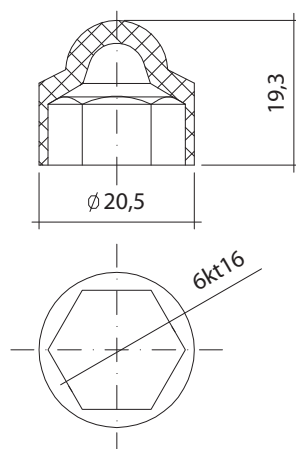
3.2. LB 71 Podkładka nośna - Ø70/Ø10,50

Blacha stalowa o grubości 3 mm, ocynkowana i malowana proszkowo w kolorze 9010 lub 9002



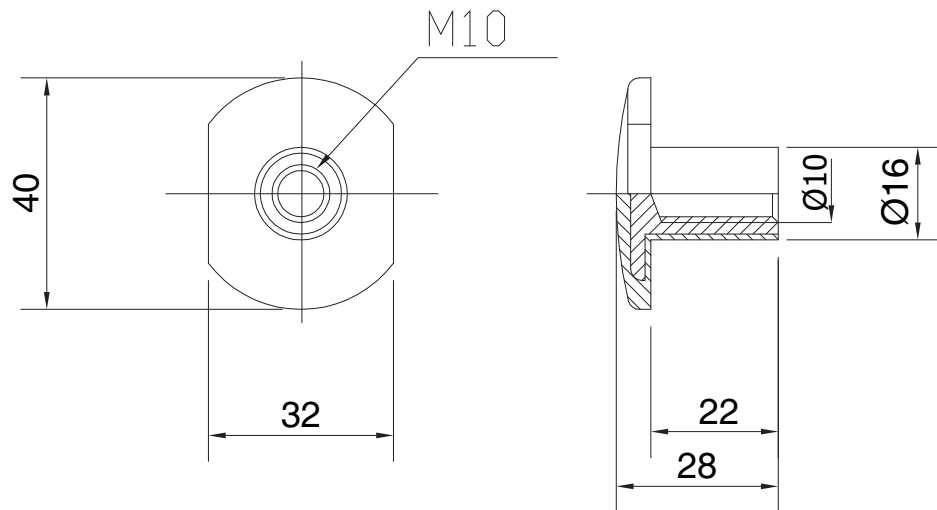
3.3. Kapturek zabezpieczający

Materiał: polipropylen w kolorze 9010 lub 9002

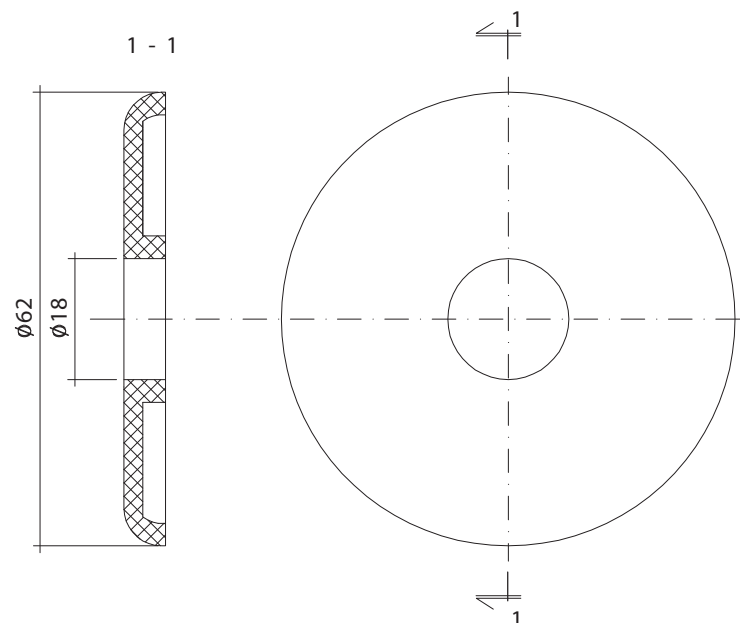


3.4. Nakrętka mocująca

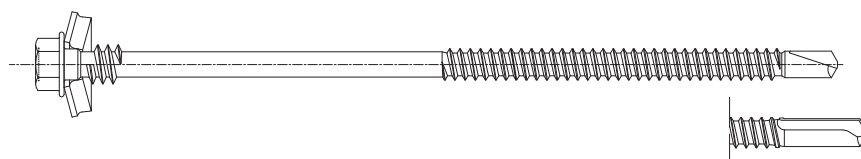
INJ 235 - M 10 z wkładką stalową
 INJ 23 - M 10 bez wkładki stalowej



3.5. INJ 24 Podkładka pod nakrętkę mocującą INJ 235 lub INJ 23

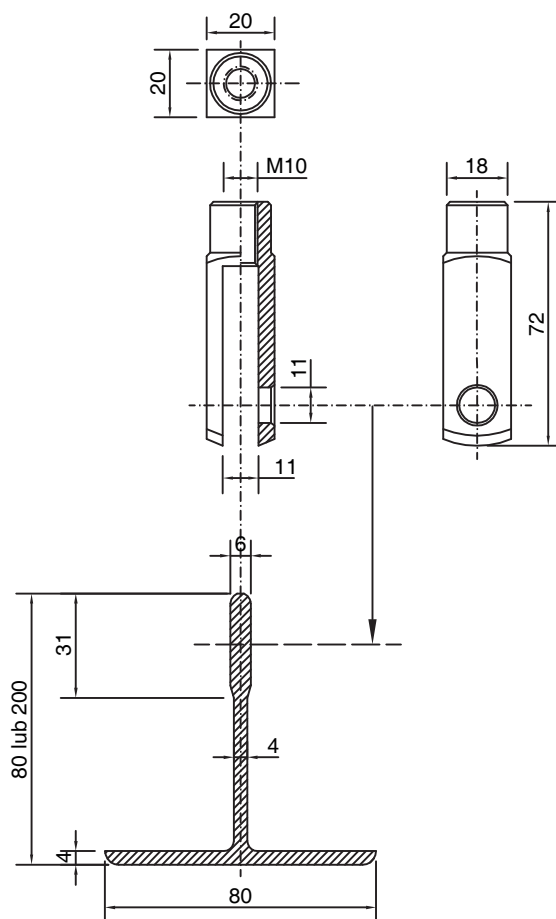


3.6. LB 7 Łącznik do mocowania płyt chłodniczych z konstrukcją stalową

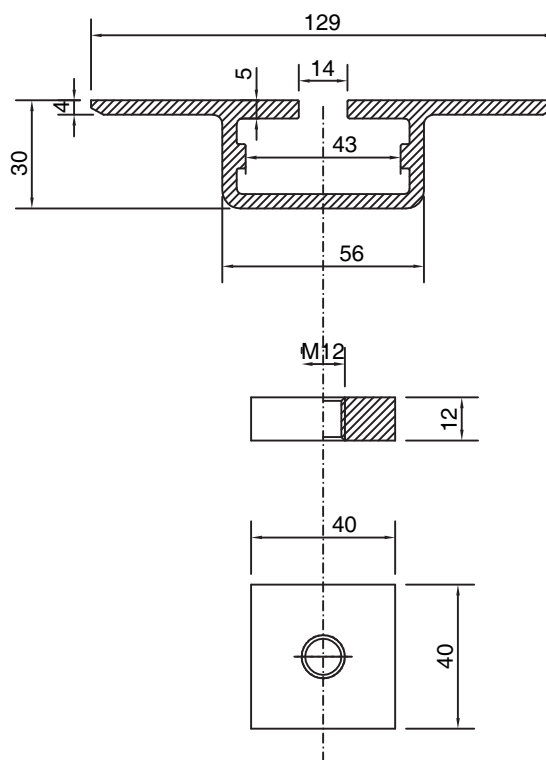


3.7. A 88 Wieszak mocujący (M 10) do profili T

Oznaczenie	H [mm]
PUL. 01	80
PUL. 02	200

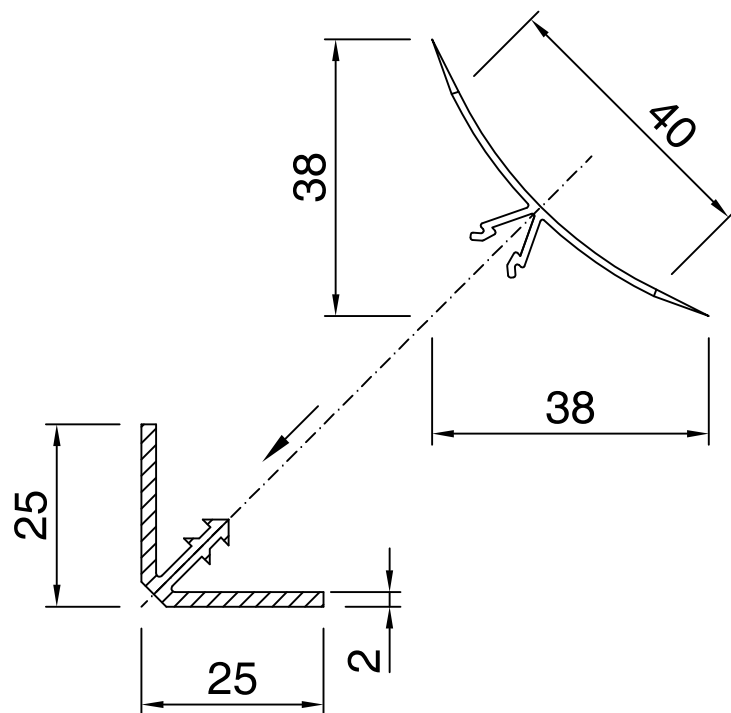


3.8. Profil OMEGA (poliester) PUL 11



3.9. Profil narożny PCV

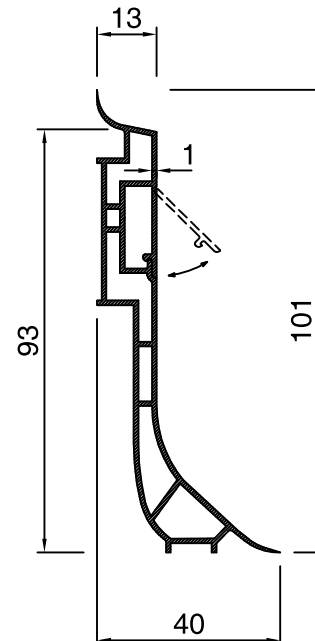
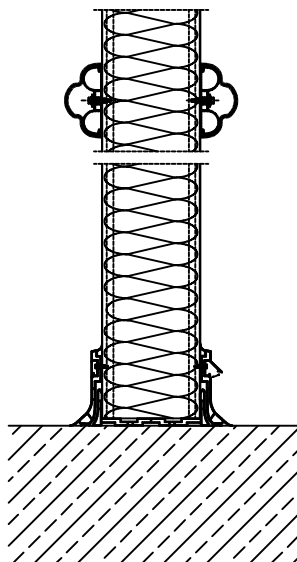
Oznaczenie	L [mm]
EX. 14	85
EX. 40	40



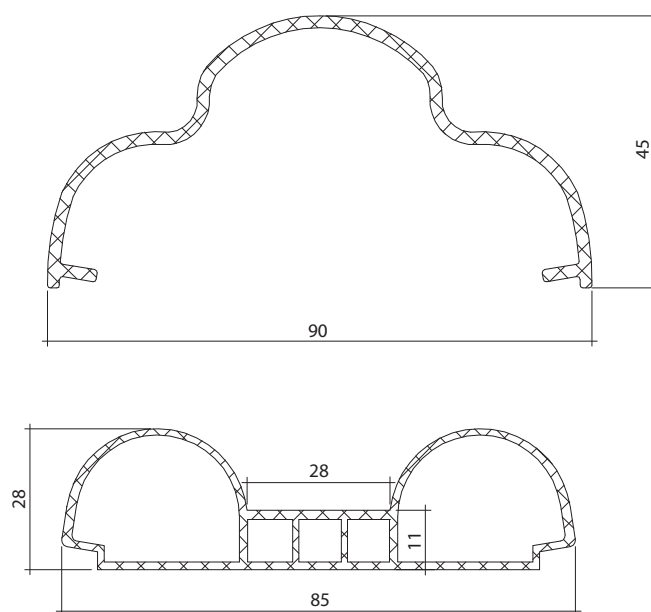
3.10. Profil mocujący PCV

Oznaczenie	L [mm]
EX. 28	40
EX. 41	25

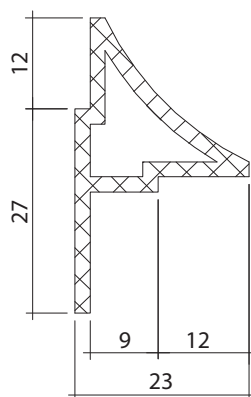
3.11. EX 15 Cokół PCV z podwójną ścianką oraz miękkimi krawędziami



3.12. Lekka poręcz odbojowa (komplet) EX 20 i EX 21



3.13. EX 10 Profil wykończenia cokołu betonowego (INJ B229 - zakończenie profilu)



3.14. Sztywny profil korytkowy „U” z PCV z zaokrąglonymi końcami

Oznaczenie	L [mm]
EX. 04	60
EX. 49	75
EX. 05	80
EX. 06	100
EX. 23	120

