

**Płyty  
Warstwowe**

**Rynny  
Izolowane**



Dane techniczne i instrukcje montażu

# Przekrój Rynny

## Detal łączenia rynien (na zakład)

Zewn. powierzchnia rynny z powłoką z poliestru

Izolacja z pianki Kingspan PUR/IPN lub wełny mineralnej (WM)  
40-120mm PUR /IPN 60-120mm WM

Wkręty zszywające lub nity do połączenia zakładów z blach (overlaps)

40-120 mm PUR/IPN  
60-120 mm WM

rynna B

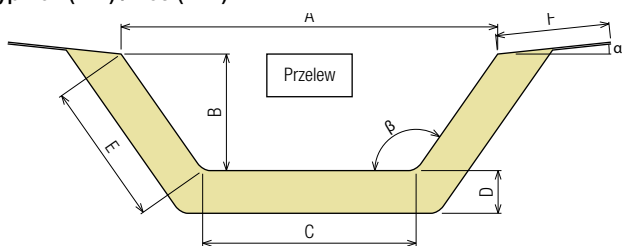
rynna A

Szczelina wypełniana przy montażu uszczelniaczem lub pianką

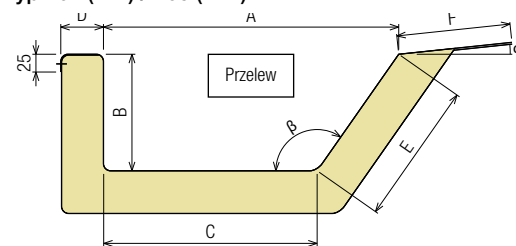
Wew. strona rynny - od 0.6/0.75mm blacha z powłoką poliestrową (R9002)

## Opcje przekroju rynien\*

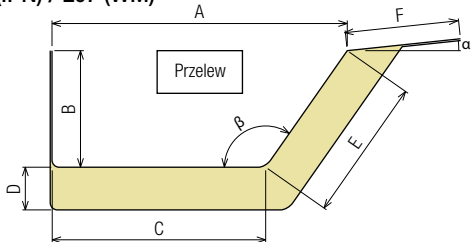
Typ L01 (IPN) / L05 (WM)



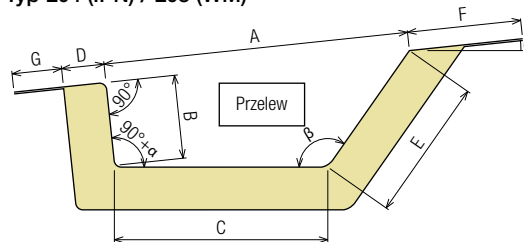
Typ L02 (IPN) / L06 (WM)



Typ L03 (IPN) / L07 (WM)



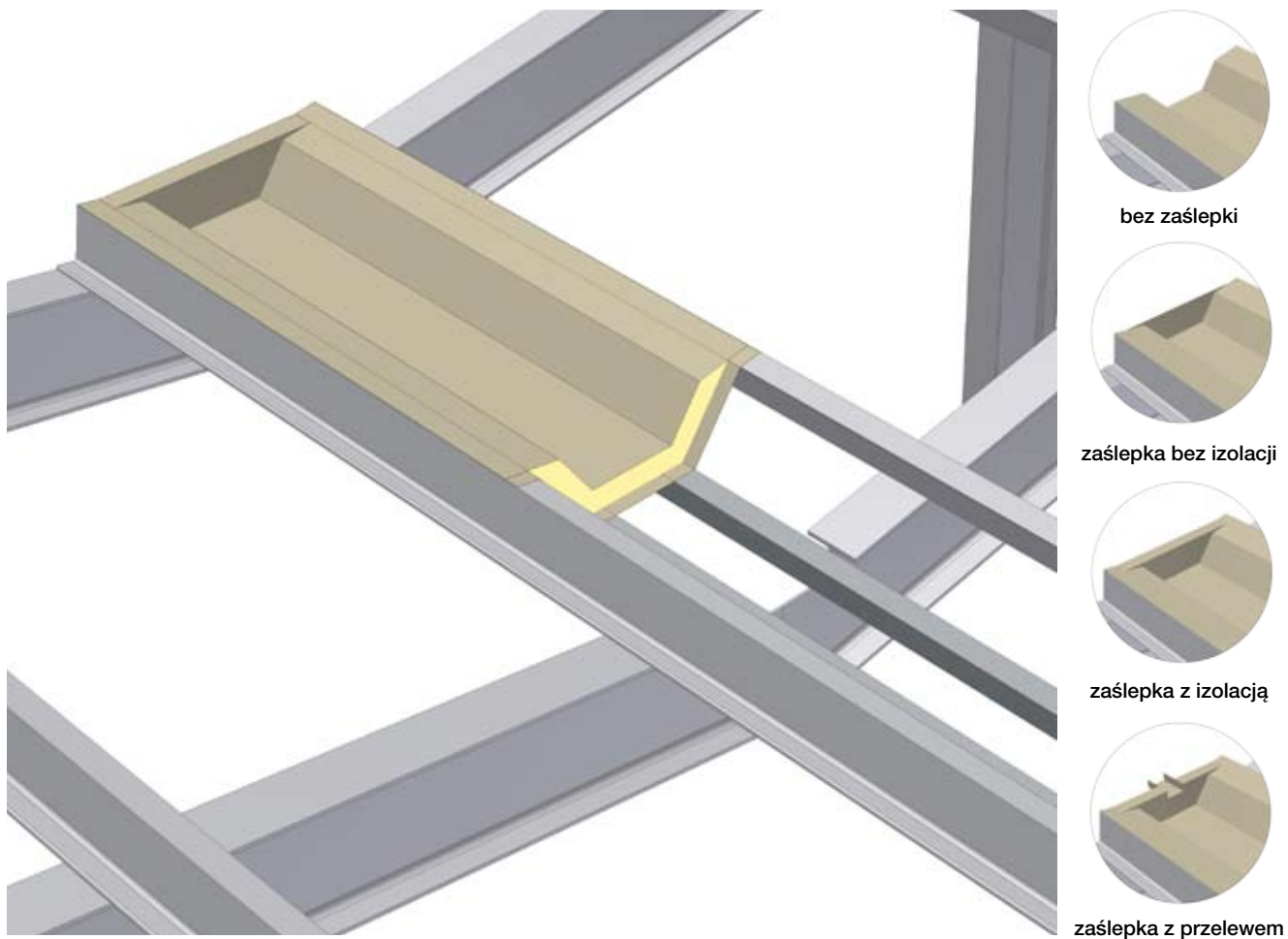
Typ L04 (IPN) / L08 (WM)



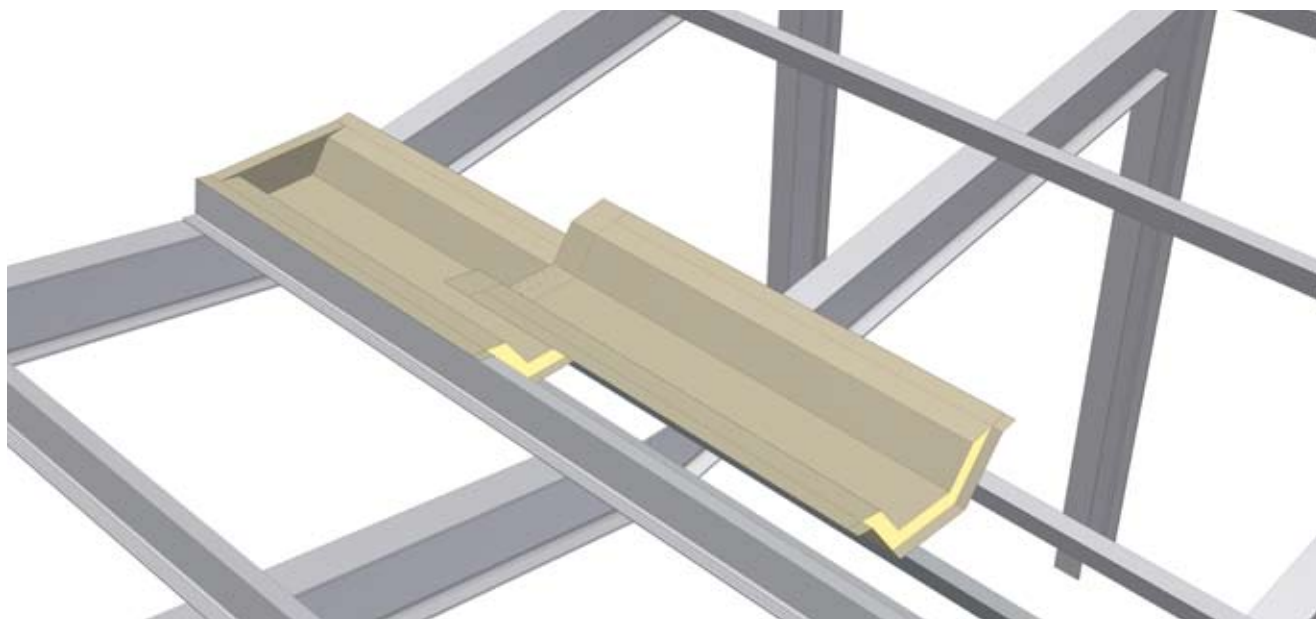
\*Opcje przedstawione powyżej to standardowe elementy. Dostępne są również rynny w niestandardowych kształtach na specjalne zamówienie. Prosimy o kontakt z naszym Działem Technicznym [tech@kingspan.pl](mailto:tech@kingspan.pl)

# Instrukcja montażu

1. Ułóż element startowy rynny na podkonstrukcji.

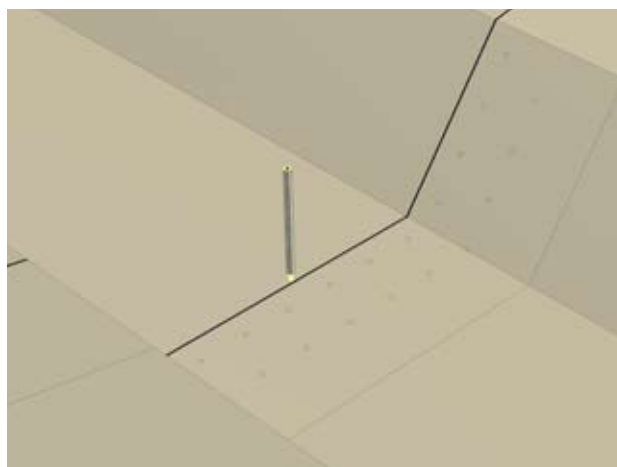
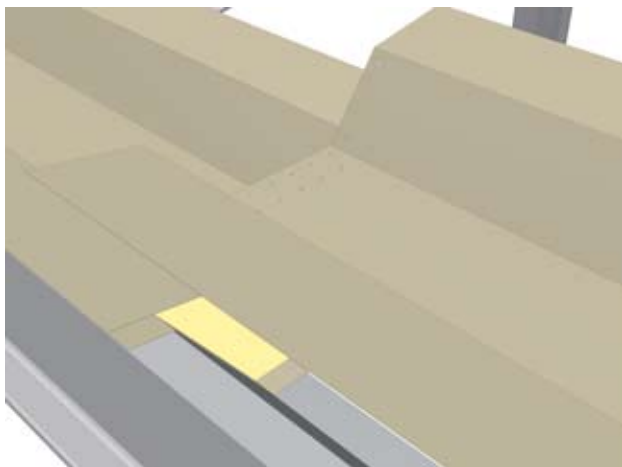


2. Ułóż segment pośredni rynny i upewnij się czy wyrównanie i kierunek układania jest prawidłowy.

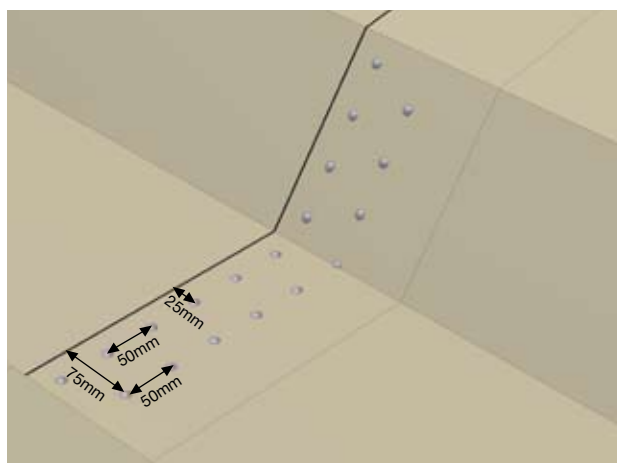
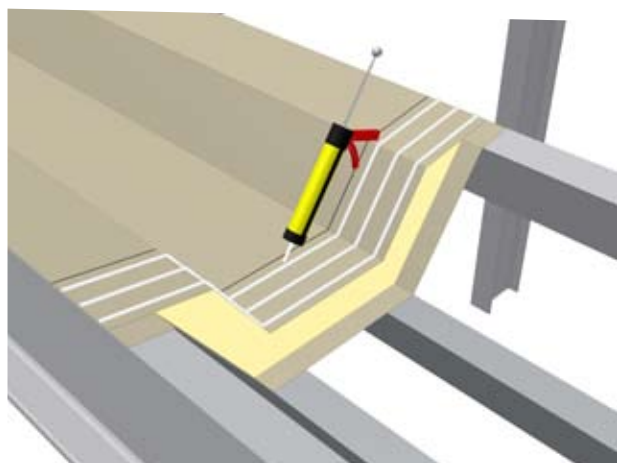


# Instrukcja montażu

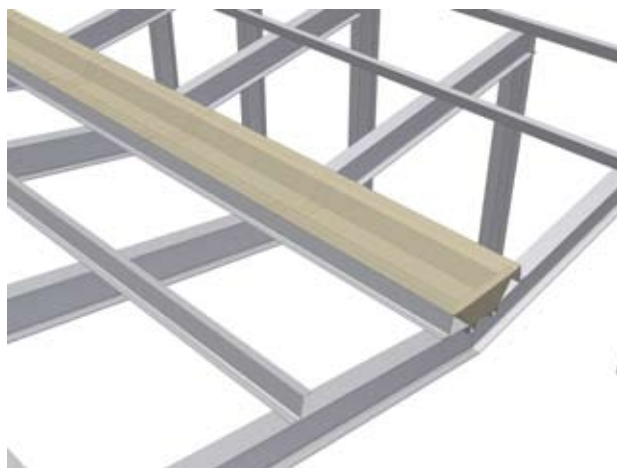
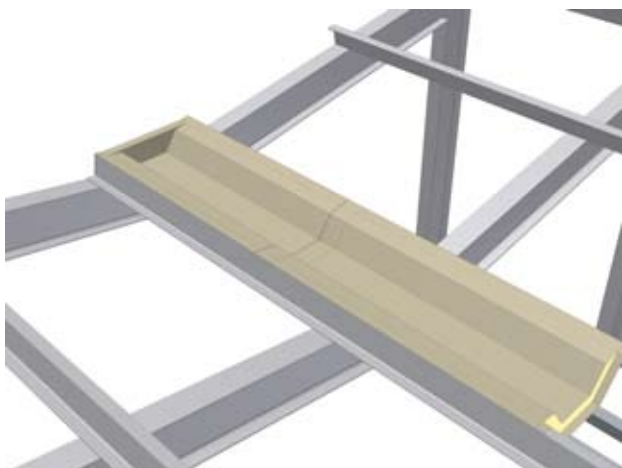
3. Wpasuj segment pośredni i zaznacz położenie blachy górnego zakładu.



4. Zdejmij segment pośredni i nanieś pistoletem 3 paski uszczelnacza K+D, a następnie znituj obydwie elementy.

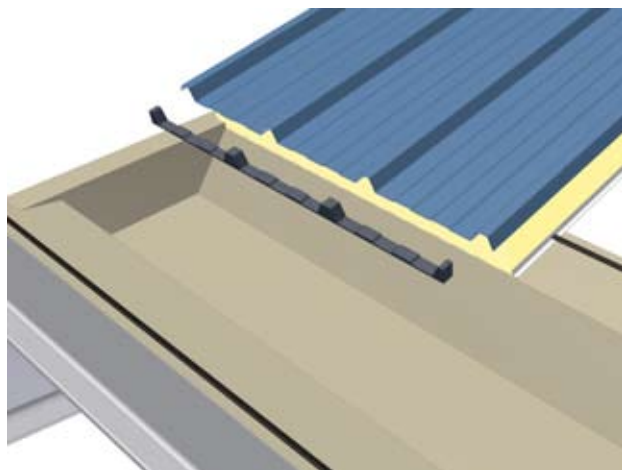
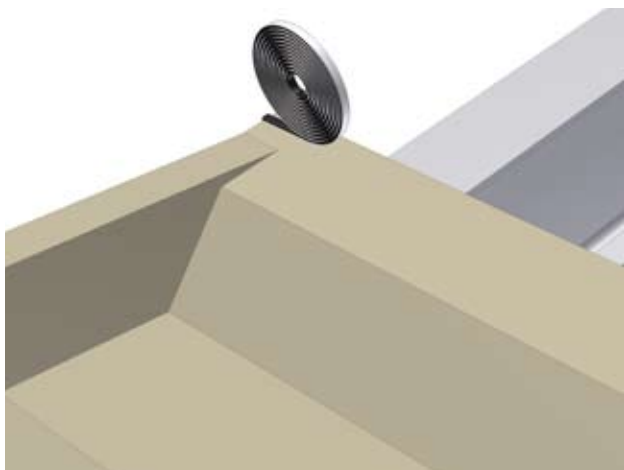


5. Ułóż kolejne segmenty pośrednie i element końcowy, analogicznie do pierwszego.

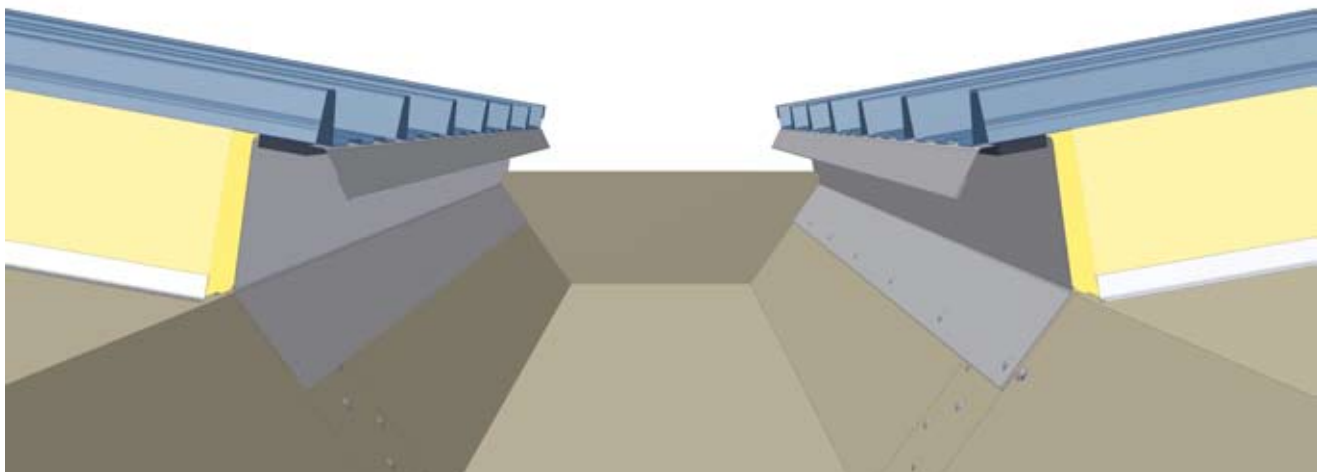
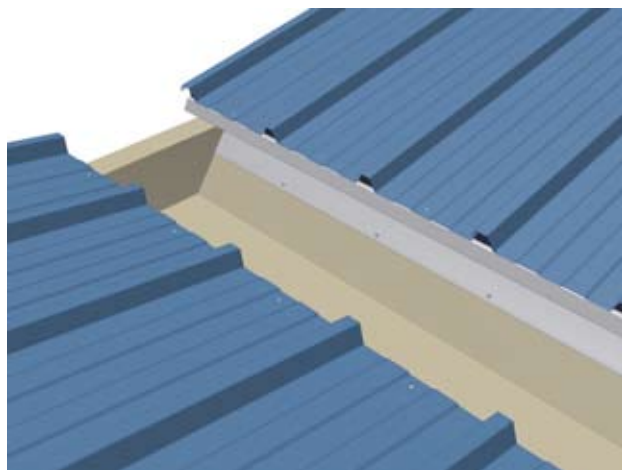
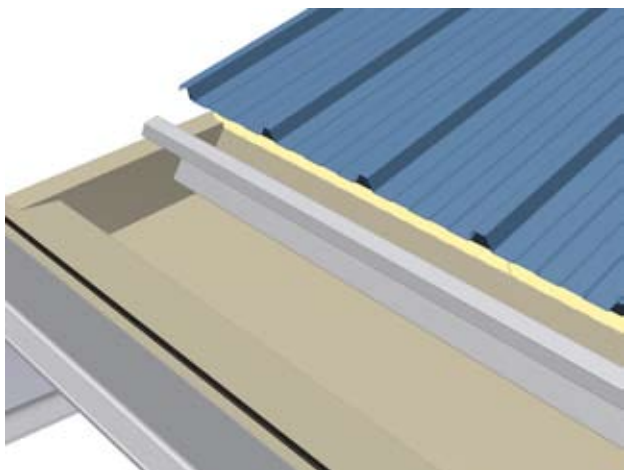


# Instrukcja montażu

6. Ułóż uszczelkę P20 po obydwu stronach rynny, a następnie płytę dachową z uszczelką P13.

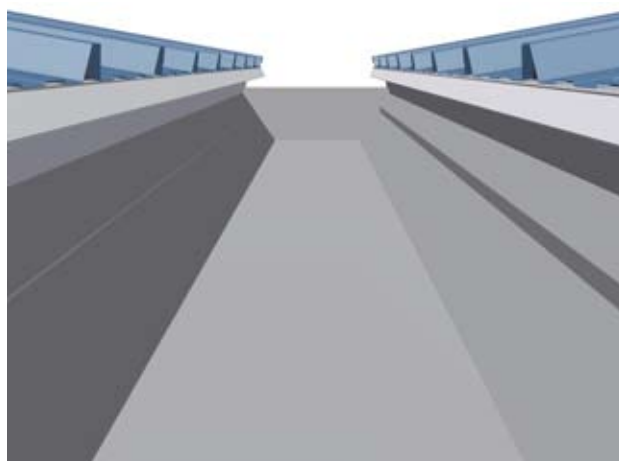
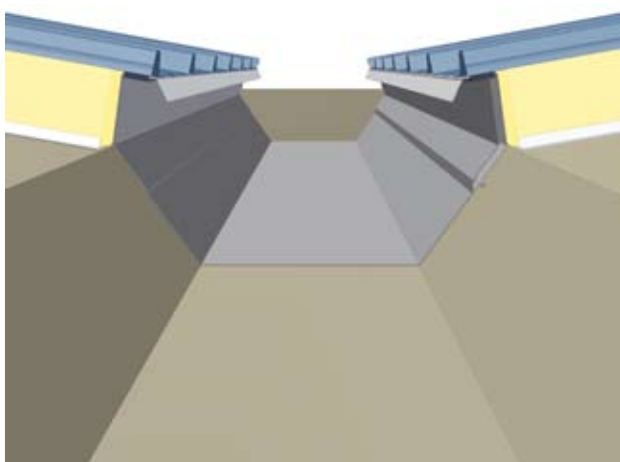
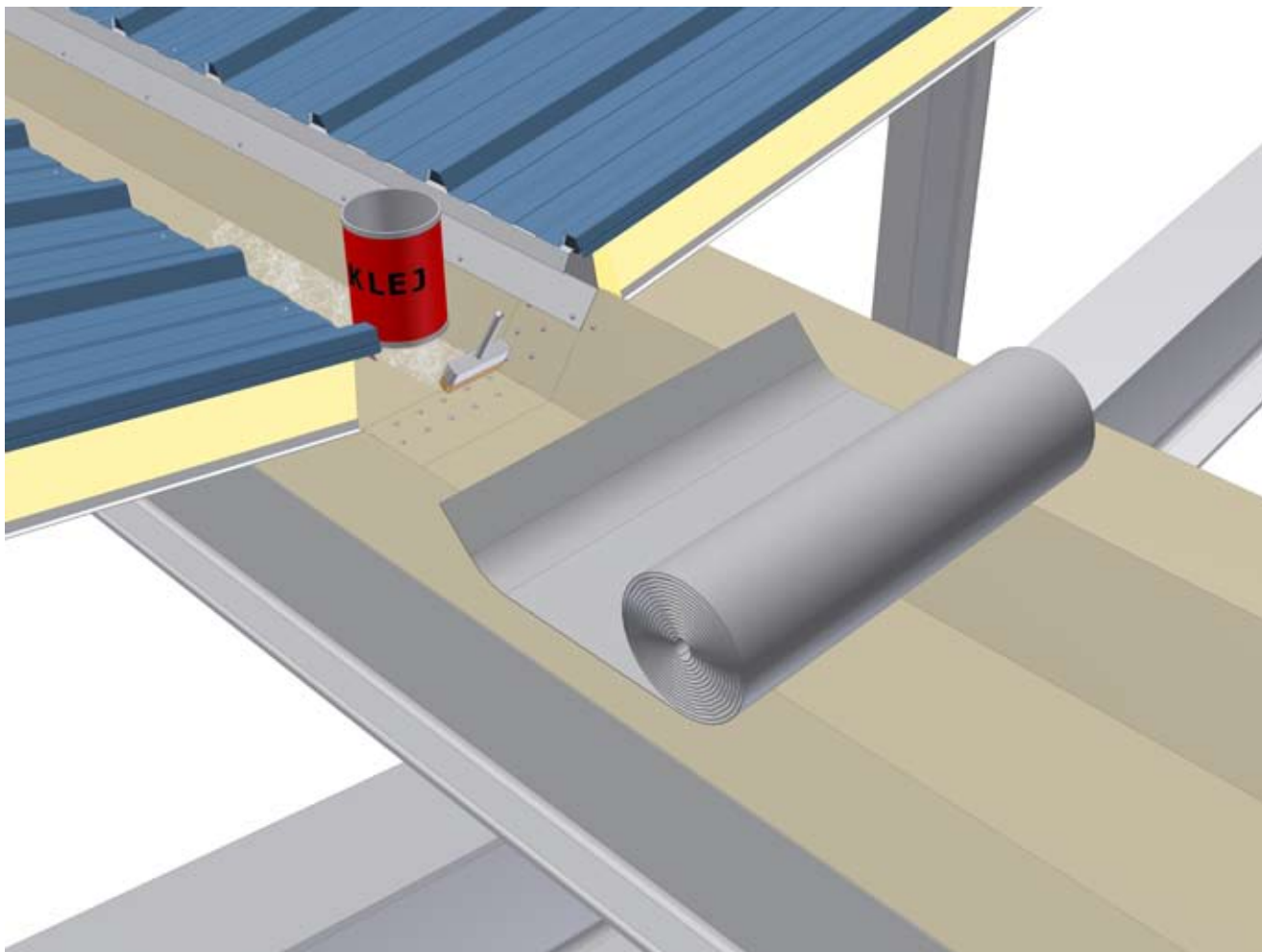


7. Zamontuj obróbkę okapową po obydwu stronach za pomocą nitów.



# Instrukcja montażu

8. Przyklej membranę PCV do całej powierzchni rynny za pomocą kleju kontaktowego.



# Dane Techniczne

## Rekomendowane akcesoria

- 1 - Uszczelka P20
- 2 - Uszczelka P13
- 3 - Nity nierdzewno/nielzelwne
- 4 - Klej K+D lub Soudalflex 40 FC
- 5 - Klej kontaktowy do przyklejenia membrany
- 6 - Membrana zbrojona PCV o gr. 1,2 mm

## Specyfikacja materiałów:

Rdzeń izolacyjny rynny

- Pianka IPN o grubości: 40, 50, 60, 70, 80, 100, 120 mm
- Wełna mineralna o grubości: 60, 80, 100, 120 mm

Powłoka strony zewnętrznej

- Poliester 25 mikronów ( kolor standardowy)
- (Spectrum 60 mikronów, kolor standardowy)

- Membrana PCV do wyklejenia rynny  
dostarczana na specjalne zamówienie  
- sprawdź lokalne przepisy i regulacje)\*

Powłoka strony wewnętrznej

Poliester 25 mikronów ( kolor standardowy)

Maks. długość rynny

5 850 mm

Maks. szerokość spodniej blachy

1 250 mm

Zaślepki

Z przelewem lub bez (proszę sprawdzić kierunek  
LEWE/PRAWE)

Skład standardowego zestawu

Rynny izolowane Kingspan oraz zaślepki  
(za dopłatą).

Pozostałe akcesoria montażowe jak: nity, kleje  
i membrana dostępne za dopłatą.

Ogrzewanie

Maty i kable grzewcze poza dostawą Kingspan.

Proszę o zapoznanie się z obowiązującymi przepisami  
i normami przy dokonywaniu wyboru konkretnego  
rodzaju rynny.

**Kingspan Sp. z o.o.**

ul. Przemysłowa 20, 27-300 Lipsko, Polska

t: +48 48 378 31 00 · [info@kingspan.pl](mailto:info@kingspan.pl) · [www.plyty-warstwowe.kingspan.pl](http://www.plyty-warstwowe.kingspan.pl)

Chociaż firma Kingspan dokłada wszelkich starań, aby informacje zawarte w niniejszej publikacji były jak najbardziej dokładne, poprawne i kompletne, należy pamiętać, że jej treść nie powinna być podstawą postępowania w żadnym konkretnym przypadku. Wszelkie porady, opinie, informacje lub inne treści publikowane są wyłącznie w oparciu o zasadę, że ani firma, jej pracownicy lub też przedstawiciele, ani też osoby, które przyczyniły się do powstania niniejszej publikacji, nie ponoszą jakiegokolwiek odpowiedzialności za jej treść lub jakiegokolwiek szkody powstałe w związku z tą treścią.